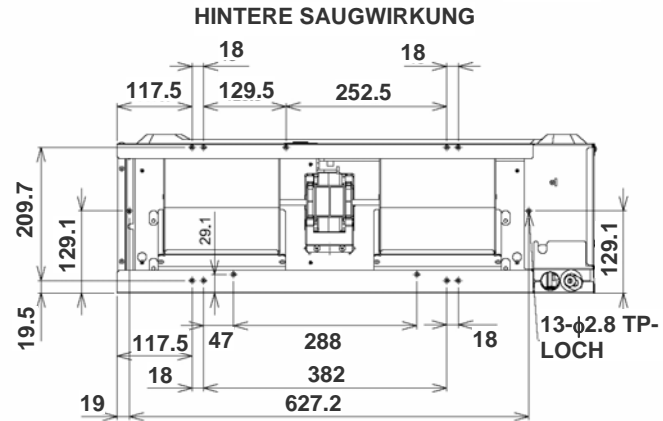
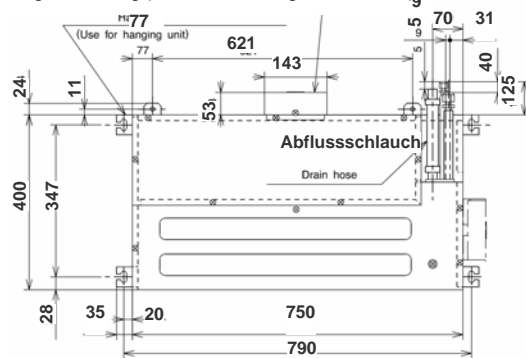


3.1.7. KANALEINBAUGERÄT: RAD-18NH7A/25NH7A/35NH7A/50NH7A

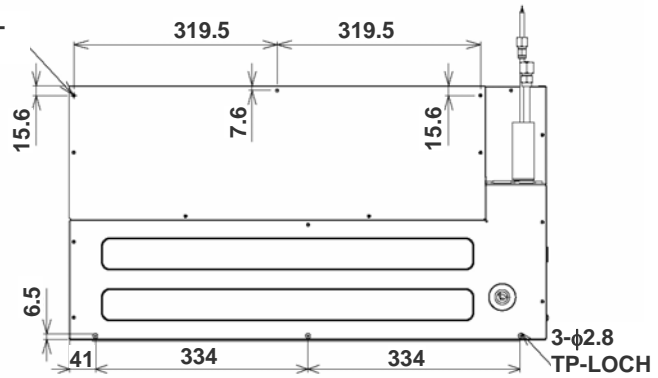
Elektrokasten (verschiebbar, rechte Seite)

Hängevorrichtung (dient zum Aufhängen des Geräts)

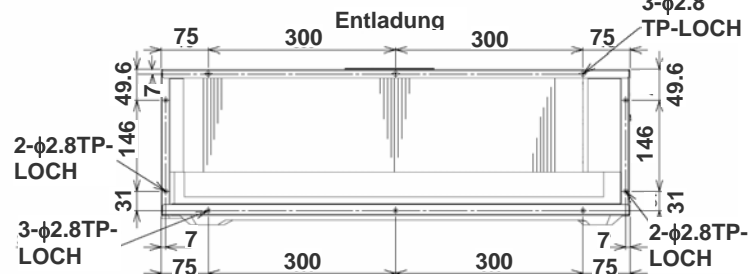
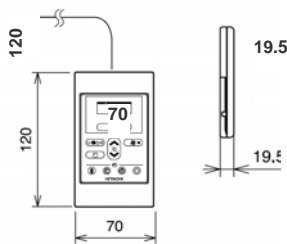
Unit: mm



3-φ2.8 TP-LOCH



wired remote controller



Enges Rohr (φ6.35)

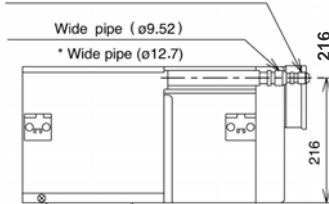
Breites Rohr (φ9.52)

*Breites Rohr (φ12.7)

Narrow pipe (ø6.35)

Wide pipe (ø9.52)

* Wide pipe (ø12.7)



UNTERE SAUGWIRKUNG

