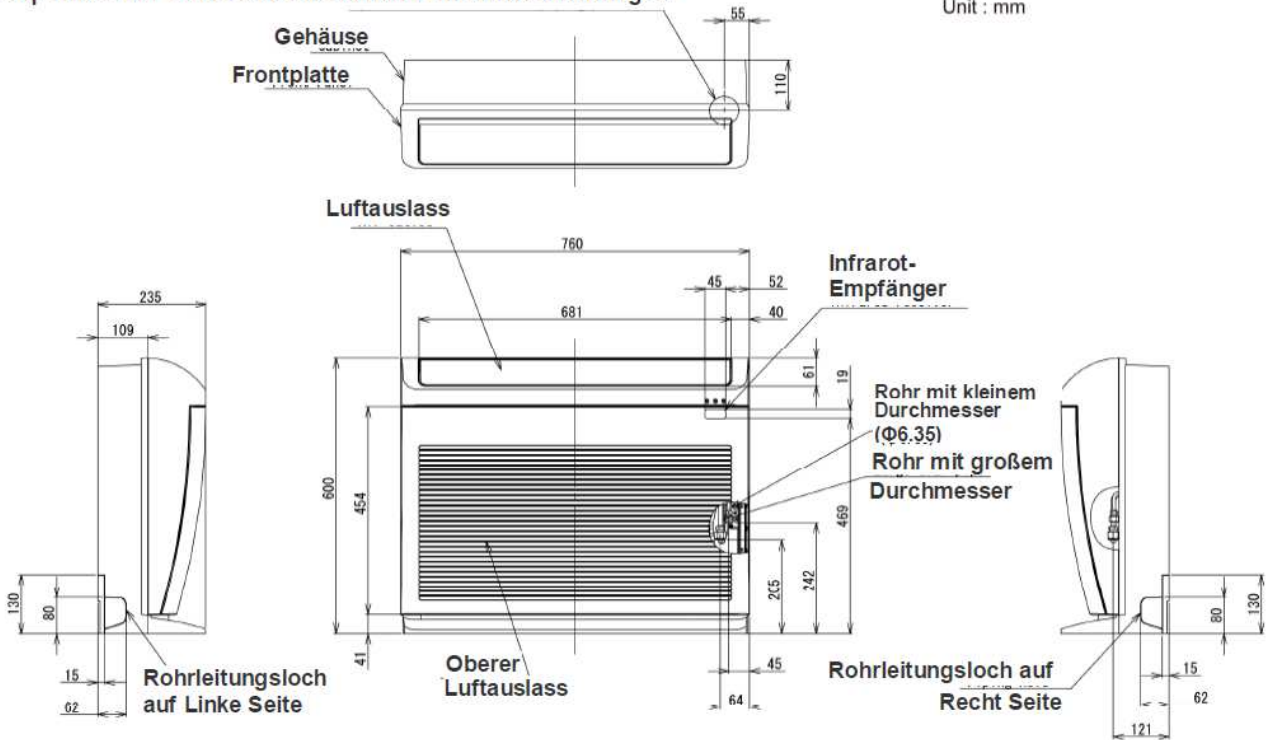


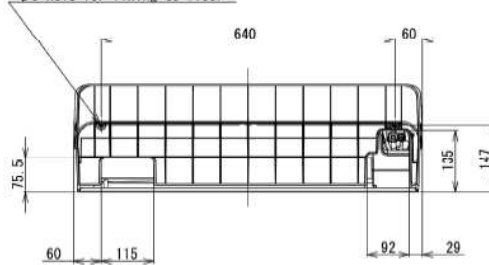
3.3.18. SUMMIT: RAF-25NX2/35NX2/50NX2

Lochposition der Größe  $\Phi 65$  für Standard Unterflurrohrleitungen

Unit : mm



Bohrung der Größe  $\phi 5$  zum Befestigen am Boden



Rückseitige Befestigungsbohrung der Größe  $\phi 9$  für Verankerungsschrauben

