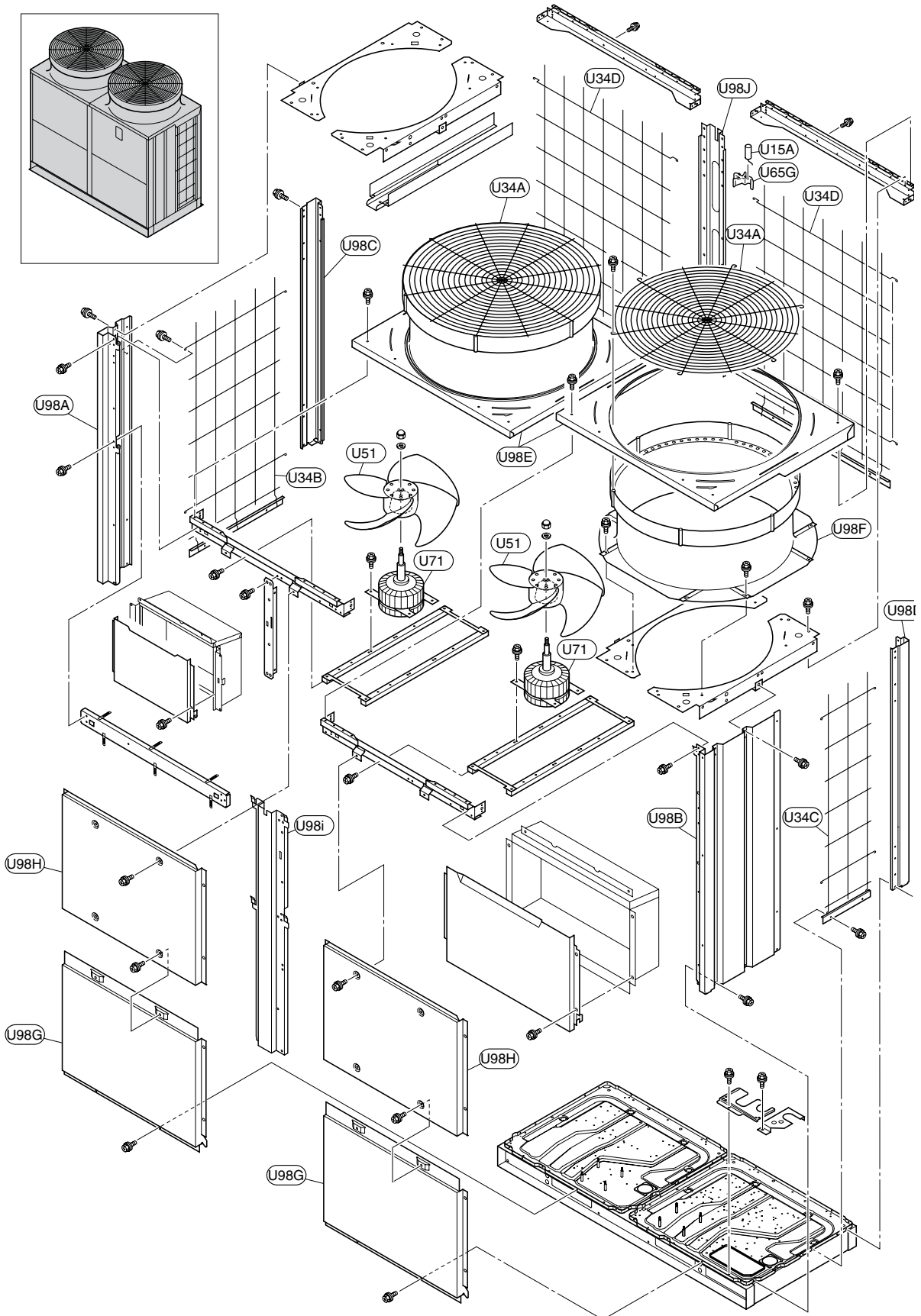
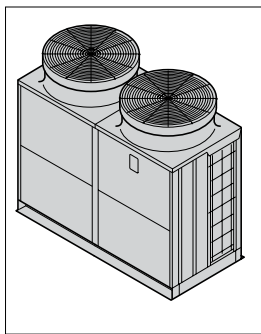
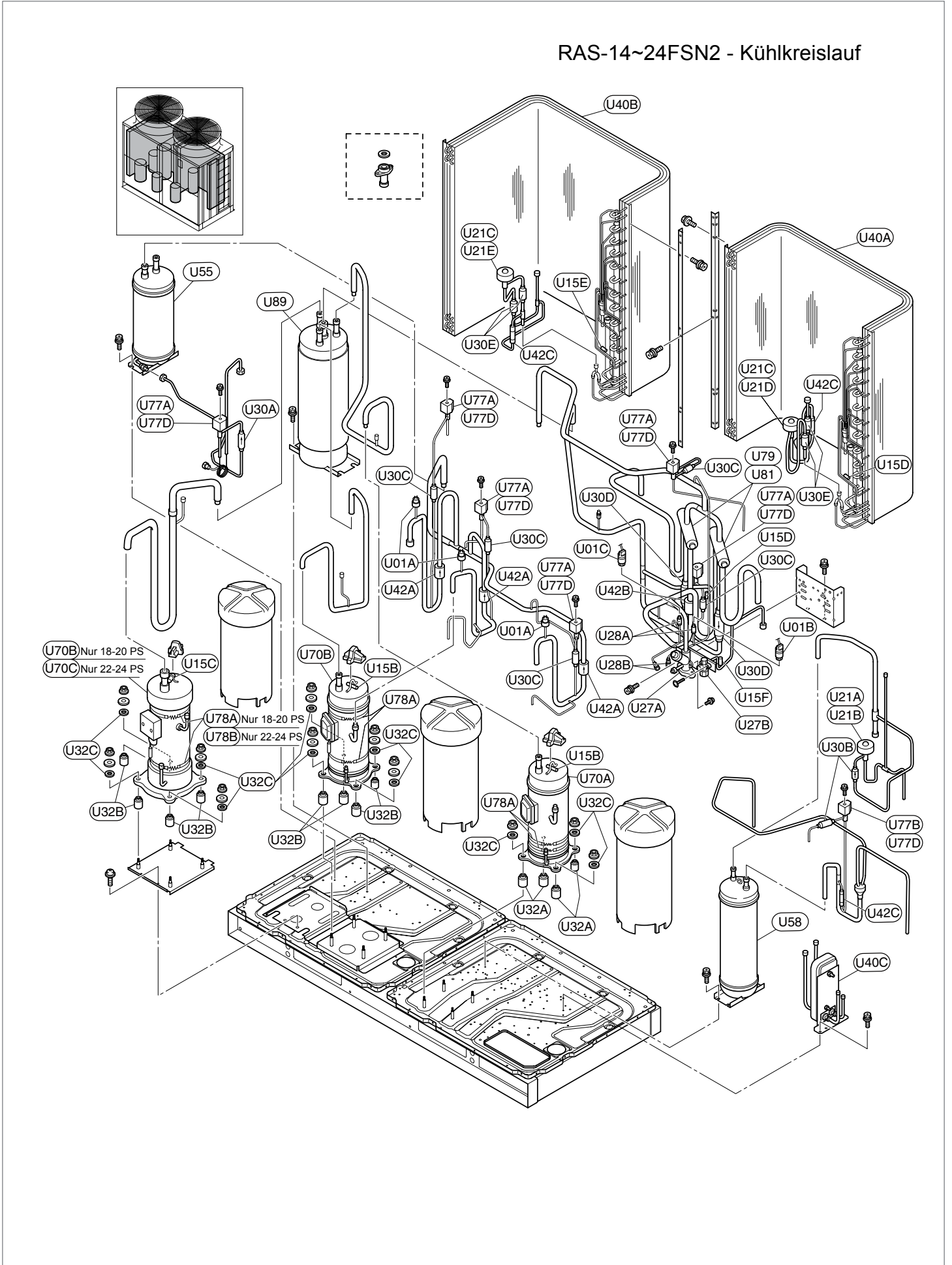


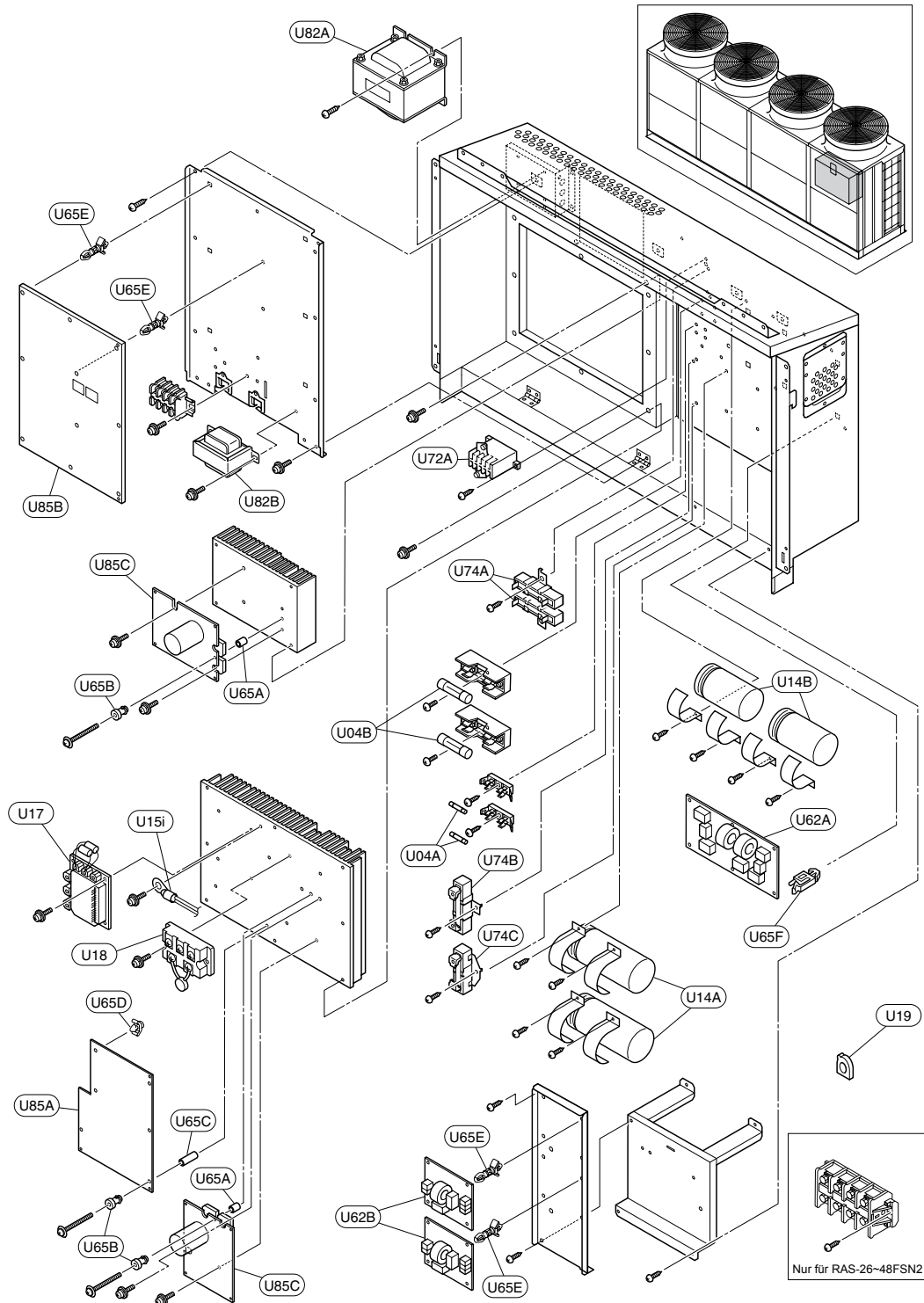
RAS-14~24FSN2 - Gehäuse und Lüfter



RAS-14~24FSN2 - Kühlkreislauf

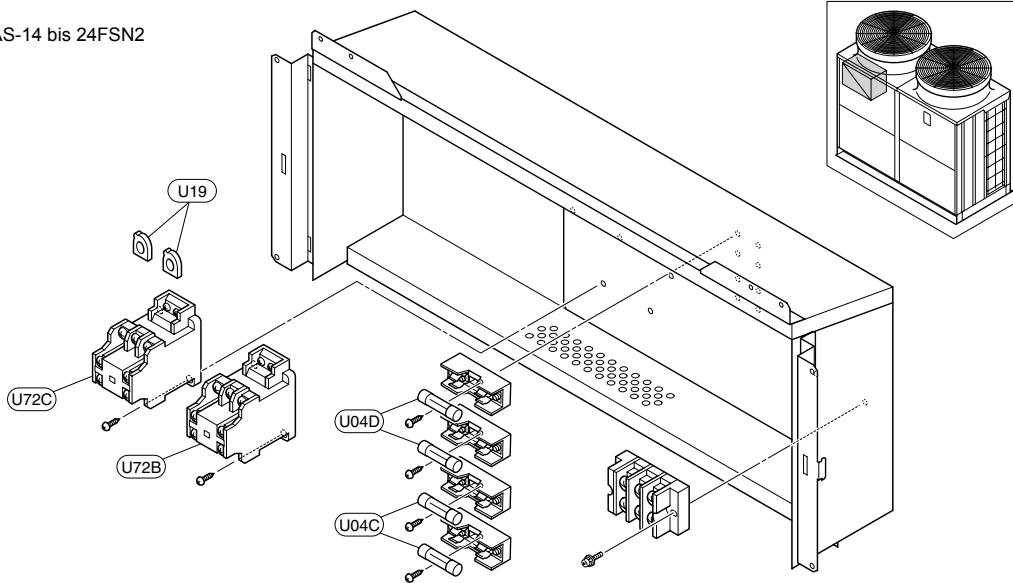


RAS-14~48FSN2 - Elektrische Ausstattung

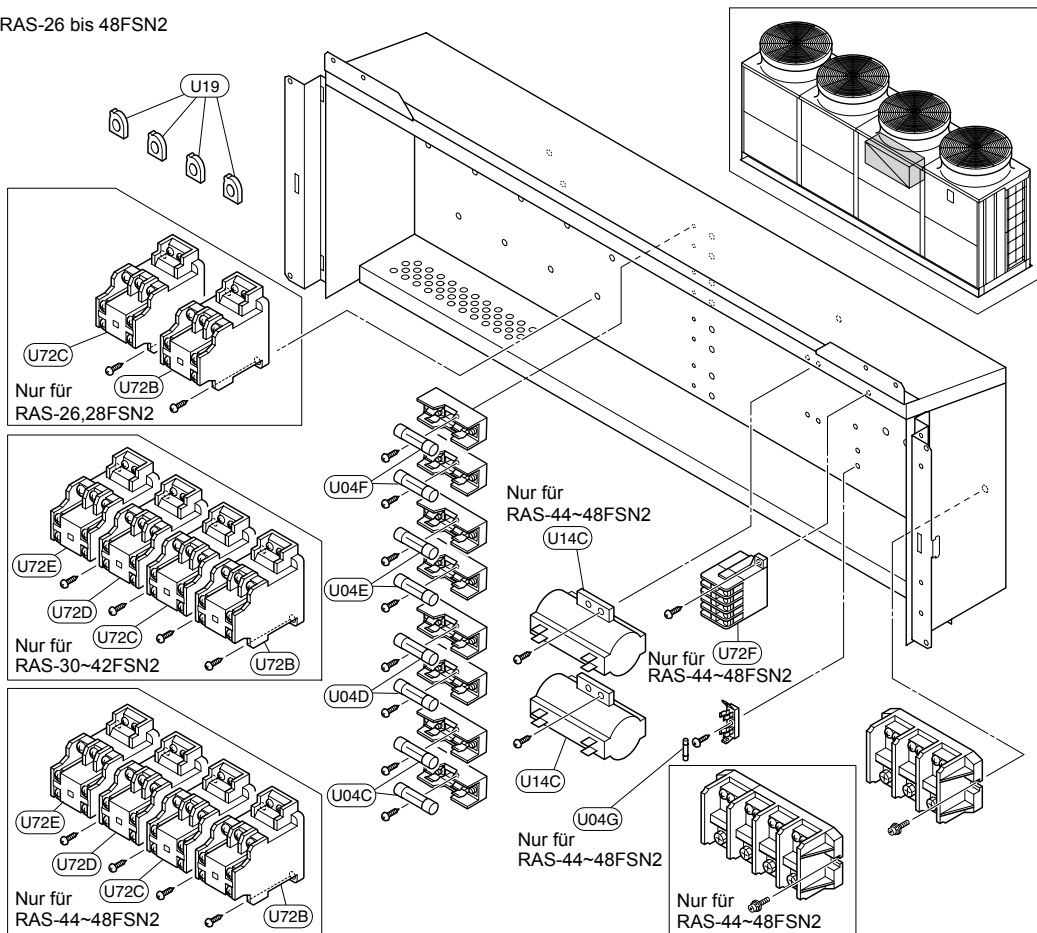


RAS-14~48FSN2 - Elektrische Ausstattung

RAS-14 bis 24FSN2



RAS-26 bis 48FSN2



Nummer	Geeignete RAS-Modelle	Bemerkungen	Teilebezeichnung
U30A	8PS~48PS		SIEB
U30C	8PS~48PS		
U30D	8PS~48PS		
U30E	8PS~48PS		
U30F	26PS~48PS		
U32A	8PS~12PS		VIBRATIONSDÄMPFER
	14PS~48PS	FÜR INV. KOMP.	
U32B	8PS~12PS		
	14PS~48PS	FÜR DAUERKOMP.	
U32C	14PS~48PS		
U34A	8PS~48PS	AUSLASS	-LUFTGITTER
U34B	8PS~48PS	EINLASS (LINKE SEITE)	
U34C	8PS~48PS	EINLASS (RECHTE SEITE)	
U34D	8PS~48PS	EINLASS (RÜCKSEITE)	
U34E	26PS~48PS	EINLASS (RÜCKSEITE)	
U40A	8PS~48PS		KONDENSATORBAUGRUPPE
U40B	8PS~12PS		PLATTENWÄRMETAUSCHER
	14PS~48PS		KONDENSATORBAUGRUPPE
U40C	14PS~24PS		PLATTENWÄRMETAUSCHER
	26PS~48PS		KONDENSATORBAUGRUPPE
U40D	26PS~48PS		PLATTENWÄRMETAUSCHER
U42A	8PS~48PS		ABSPERRVENTIL
U42B	8PS~48PS		
U42C	14PS~48PS		
U51	8PS~48PS	φ710	SCHRAUBENLÜFTER
U55	8PS~48PS		ÖLABSCHEIDER-BAUGRUPPE
U58	8PS~48PS		EMPFÄNGERBAUGRUPPE
U62/U62A	8PS~48PS	NF1	GERÄUSCHUNTERDRÜCKER
U62B	14PS~48PS	NF2	
U62C	14PS~48PS	NF3	
U65A	8PS~48PS		KUNSTSTOFFMATERIAL
U65B	8PS~48PS		
U65C	8PS~48PS		
U65D	8PS~48PS		
U65E	14PS~48PS		
U65F	8PS~48PS		
U65G	8PS~12PS		
	14PS~48PS	FÜR THERMISTOR (TA)	
U65H	8PS~12PS	FÜR THERMISTOR (TA)	
U70	8PS~12PS	E656DHD-65D2Y	KOMPRESSOR
U70A	14PS~48PS	E656DHD-65D2Y INVERTER	
U70B	14PS~24PS	E656DH-65D2Y	
	26PS~48PS	E1000GH-100D2Y	
U70C	30PS~42PS	E656DH-65D2Y	
U71	8PS~24PS	0,81 kW (GS)	MOTOR
U71A	26PS~48PS	0,81 kW (GS)	
U71B	26PS~48PS	0,3 kW (WS)	
U72	8PS~12PS	FÜR INV. KOMP.	SCHALT- SCHÜTZ
U72A	14PS~48PS	FÜR INV.-KOMP. (MC1)	
U72B	14PS~48PS	FÜR DAUERDREHZAHL-KOMP. (MC2)	
U72C	18PS~48PS	FÜR DAUERDREHZAHL-KOMP. (MC3)	
U72D	30PS~48PS	FÜR DAUERDREHZAHL-KOMP. (MC4)	
U72E	38PS~48PS	FÜR DAUERDREHZAHL-KOMP. (MC5)	
U72F	44PS~48PS	FÜR LÜFTER	
U74A	8PS~48PS	RS	WIDERSTAND
U74B	8PS~48PS	R1	
U74C	8PS~48PS	R2	
U77A	8PS~12PS	SVF, SVA, SVB	MAGNETVENTIL
	14PS~28PS	SVF, SVA1, 2, SVB, SVG	
	30PS~48PS	SVF, SVA1, 2, 3, 4 SVB, SVG	
U77B	8PS~48PS	SVC	

Nummer	Geeignete RAS-Modelle	Bemerkungen	Teilebezeichnung
U01A	8PS~48PS	HOCHDRUCK	DRUCKSCHALTER
U01B	8PS~48PS	PD	DRUCKSENSOR
U01C	8PS~48PS	PS	
U04A	8PS~12PS	FÜR GS-LÜFTER 12A	
	14PS~48PS	FÜR GS-LÜFTER (MOF1,2) 12A	SICHERUNG
U04B	8PS~12PS	FÜR INV.-KOMP. 40A	
	14PS~48PS	FÜR INV.-KOMP. (MC1) 40A	
U04C	14PS~24PS	FÜR DAUERDREHZAHL-KOMP. (MC2), 32A	
	26PS~48PS	FÜR DAUERDREHZAHL-KOMP. (MC2), 40A	
U04D	18PS~20PS	FÜR DAUERDREHZAHL-KOMP. (MC3), 32A	
	22PS~48PS	FÜR DAUERDREHZAHL-KOMP. (MC3), 40A	
U04E	30PS~42PS	FÜR DAUERDREHZAHL-KOMP. (MC4), 32A	
	44PS~48PS	FÜR DAUERDREHZAHL-KOMP. (MC4), 40A	
U04F	38PS~48PS	FÜR DAUERDREHZAHL-KOMP. (MC5), 40A	
U04G	44PS~48PS	FÜR WS-LÜFTER (MOF4) 12A	
U14A	8PS~48PS	FÜR INV.-KOMP. 4700µF (CB1, CB2)	KONDENSATOR
U14B	8PS~12PS	FÜR GS-LÜFTER 1800µF (CB3)	
	14PS~28PS	FÜR GS-LÜFTER 1800µF (CB3, CB4)	
	30PS~48PS	FÜR GS-LÜFTER (MOF1, 2) 1800µF (CB3, CB4)	
U14C	26PS~42PS	FÜR WS-LÜFTER (MOF2) 16µF	
	44PS~48PS	FÜR WS-LÜFTER (MOF2, 4) 16µF	
U15A	8PS~48PS	TA	THERMISTOR
U15B	8PS~12PS	TD1	
	14PS~48PS	TD1, 2	
U15C	18PS~42PS	TD3	
	44PS~48PS	TD3, 4	
U15D	8PS~12PS	FÜR INV.-KÜLrippen FIN	
	14PS~42PS	TE1, TSC	
	44PS~48PS	TD5	
U15E	14PS~42PS	TE2	
	44PS~48PS	TE1, TSC	
U15F	14PS~24PS	TCHG	
	26PS~42PS	TE3	
	44PS~48PS	TE2	
U15G	26PS~42PS	TCHG	
	44PS~48PS	TE3, 4	
U15H	44PS~48PS	TCHG	
U15i	14PS~48PS	FÜR INV.-KÜLrippen FIN	
U17	8PS~48PS	IPM	TRANSISTORMODUL
U18	8PS~48PS	DM	DIODENMODUL
U19	14PS~48PS	FÜR DAUERKOMP. CT	SENSOR (STROMWANDLER)
U21A	8PS~48PS	MVB	EXP. -VENTIL
U21B	8PS~48PS	MVB	SPULE FÜR EXP. -VENTIL
U21C	8PS~12PS	MV1	EXP. -VENTIL
	14PS~24PS	MV1, MV2	
	26PS~42PS	MV1, MV2, MV3	
	44PS~48PS	MV1, MV2, MV3, MV4	
U21D	8PS~48PS	MV1	SPULE FÜR EXP. -VENTIL
U21E	14PS~48PS	MV2	
U21F	26PS~42PS	MV3	
	44PS~48PS	MV3, MV4	
U27A	8PS	3/4, GAS	ABSPERRVENTIL
	10PS	7/8, GAS	
	12PS~14PS	1/1, GAS	
	16PS~24PS	1-1/8, GAS	
	26PS~34PS	1-1/4, GAS	
	36PS~48PS	1-1/2, GAS	
U27B	8PS~10PS	3/8, FLÜSSIGKEIT	
	12PS~16PS	1/2, FLÜSSIGKEIT	
	18PS~24PS	5/8, FLÜSSIGKEIT	
	26PS~48PS	3/4, FLÜSSIGKEIT	
U28A	8PS~48PS		PGC-VERBINDUNG
U28B	8PS~48PS		KONTROLLMUFFE

Nummer	Geeignete RAS-Modelle	Bemerkungen	Teilebezeichnung
U77C	8PS~12PS	SVF, SVA, SVB, SVC	SPULE FÜR MAGNETVENTIL
	14PS~16PS	SVF, SVA1, 2, SVB, SVG, SVC	
	18PS~28PS	SVF, SVA1, 2, 3, SVB, SVG, SVC	
	30PS~36PS	SVF, SVA1, 2, 3, 4 SVB, SVG, SVC	
	38PS~42PS	SVF, SVA1, 2, 3, 4, 5 SVB, SVG, SVC	
	44PS~48PS	SVF, SVA1, 2, 3, 4 SVB, SVG, SVC	
U77D	44PS~48PS	SVA5	ÖLHEIZMODUL
U78/U78A	8PS~48PS	40W	
U78B	22PS~48PS	40,8W (FÜR E1000GH)	
U79	8PS~48PS		UMSCHALTVENTIL-BAUGRUPPE
U81	8PS~48PS		SPULE FÜR UMSCHALTVENTIL
U82A	8PS~48PS	DCL	DROSSELSPULE
U82B	8PS~48PS		TRANSFORMATOR
U85A	8PS~48PS	PCB2 (INV.) (PV041)	LEITERPLATTE
U85B	8PS~48PS	PCB1 (PO071)	
U85C	8PS~48PS	LÜFTER M1	LÜFTERSTEUERUNG
U89	8PS~48PS		AKKUMULATOR
U98A	8PS~48PS	SEITENABDECKUNG (LINKS)	GEHÄUSEBLENDE
U98B	8PS~48PS	SEITENABDECKUNG (RECHTS)	
U98C	8PS~48PS	SEITENABDECKUNG (LINKS)	
U98D	8PS~48PS	SEITENABDECKUNG (RECHTS)	
U98E	8PS~48PS	OBERE ABDECKUNG	
U98F	8PS~24PS	GLOCKENSTUTZEN	
	26PS~48PS	OBERE ABDECKUNG	
U98G	8PS~24PS	UNTERE WARTUNGSKLAPPE	
	26PS~48PS	GLOCKENSTUTZEN	
U98H	8PS~24PS	OBERE WARTUNGSKLAPPE	
	26PS~48PS	UNTERE WARTUNGSKLAPPE	
U98i	14PS~24PS	VERTIKALE BEFESTIGUNGSTEILE (VORDERSEITE)	
	26PS~48PS	UNTERE WARTUNGSKLAPPE	
U98J	14PS~24PS	VERTIKALE BEFESTIGUNGSTEILE (RÜCKSEITE)	
	26PS~48PS	OBERE WARTUNGSKLAPPE	
U98K	26PS~48PS	OBERE WARTUNGSKLAPPE	
U98L	26PS~48PS	VERTIKALE BEFESTIGUNGSTEILE (VORDERSEITE)	
U98M	26PS~48PS	VERTIKALE BEFESTIGUNGSTEILE (RÜCKSEITE)	