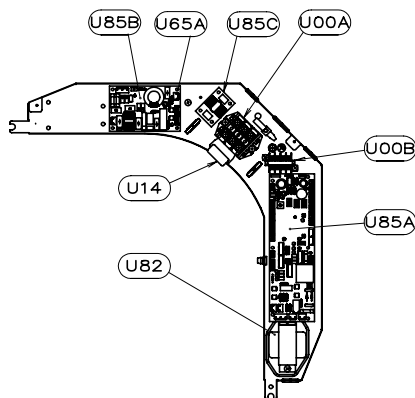


(\* Elektrische Teile



Zeichnungsnummer: EPN-0802A

Nr.	Teilebezeichnung	Bemerkungen
U00A	Anschlussleiste	
U00B	Anschlussleiste	
U00C	Druckfeder	Gas
U02	Fernbedienung	PC-P2HTE / PC-ART (optional)
U14	Kondensator-Baugruppe	
U15A	Thermistor	Lufteinlass
U15B	Thermistor	Luftauslass
U15C	Thermistor	Gasleitung
U15D	Thermistor	Flüssigkeitsleitung
U21	Expansionsventil	
U31	Luftfilter	
U34	Luftgitter	
U35	Gitterknopf	

Nr.	Teilebezeichnung	Bemerkungen
U36	Turbo-Lüfter	Lüfterrad
U41	Wärmetauscher	Baugruppe
U65A	Abstandhalter	
U65B	CP-Abdeckung	
U71A	Lüftermotor	
U71B	Abfluspumpe	
U71C	AS Motor	Baugruppe
U82	Transformator	
U85A	PI024 EX	PCB
U85B	PI012 Baugruppe	PCB
U85C	PI979 Baugruppe	PCB
U87	Schwimmerschalter	
U97	Abflusswanne	Baugruppe