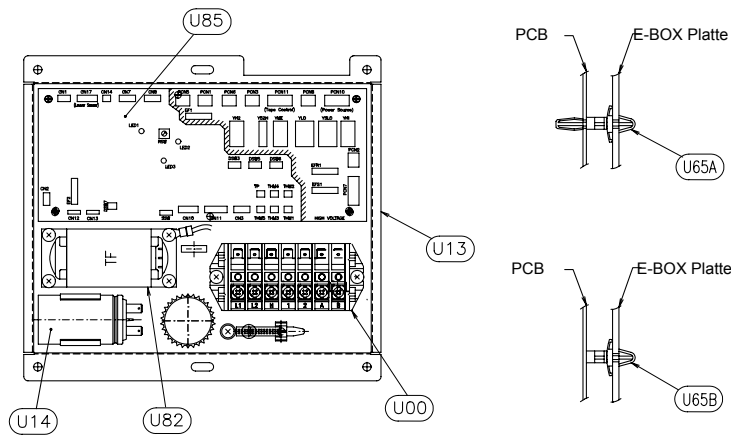


Position der elektrischen Bauteile



Zeichnungsnummer: EPN-0806A-3B

Nr.	Teilebezeichnung	Bemerkungen
U00	Anschlussleiste	
U02	Fernbedienungsschalter	PC-P2HTE/PC-ART (optional)
U13	Schaltkasten	
U14	Kondensator	2.5µF, 8.0µF, 5.0µF, 3.15µF, 6.3µF
U15A	Thermistor	Für Flüssigkeitsleitung
U15B	Thermistor	Für Gasleitung
U15C	Thermistor	Für Einlassluft
U15D	Thermistor	Für Auslassluft
U31	Filter	
U36	Lüfter	
U37	Lüftergehäuse	

Nr.	Teilebezeichnung	Bemerkungen
U41	Wärmetauscher	Montage
U65A	Abstandhalter	Zur Befestigung der PCB
U65B	Abstandhalter zum Eindrücken	Zur Befestigung der PCB
U71A	Abflusspumpe	
U71B	Lüftermotor	
U82	Transformator	
U85	Leiterplatte	
U87	Schwimmerschalter	
U97	Abflusswanne	Montage