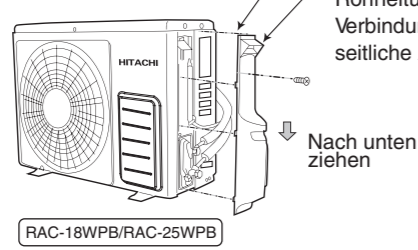


- Bitte das Außengerät auf festem Untergrund montieren, um Schwingungen und erhöhte Geräuschbildung zu verhindern.
- Nach Begutachtung der verschiedenen Rohrleitungsarten, die zur Verfügung stehen, den Ort für die Verlegung festlegen.
- Um die seitliche Abdeckung abzunehmen, entfernen Sie zunächst den Haken, indem Sie ihn nach unten abziehen und ziehen Sie dann am Handgriff. Die seitliche Abdeckung in umgekehrter Reihenfolge des Abnehmens wieder anbringen.

Bitte diese Seite (Ansaugseite) des Gerätes zur Wand hin richten.



Beim Anschließen der Rohrleitung und des Verbindungskabels bitte die seitliche Abdeckung abnehmen.

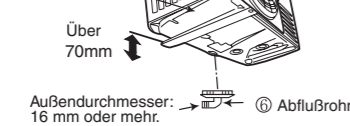
VORSICHT

- Den Ansauganschluss, die Bodenfläche oder die Aluminiumrippe des Außengerätes nicht berühren. Nichtbeachtung kann Verletzung zur Folge haben.

BESEITIGUNG DES KONDENSWASSERS DES AUSSENGERÄTES

- Am Boden des Außengerätes gibt es Öffnungen zum Abfließen des Kondenswassers.
- Damit Kondenswasser in den Abfluß laufen kann, ist das Gerät auf einem Ständer oder einem Block installiert, so daß sich das Gerät, wie in der Abbildung dargestellt, 100 mm über dem Boden befindet. Das Abflußrohr an ein Loch anschließen.
- Prüfen Sie nach der Installation, ob die Abflußleitung sicher am Hauptgerät befestigt ist.

BODENPLATTE

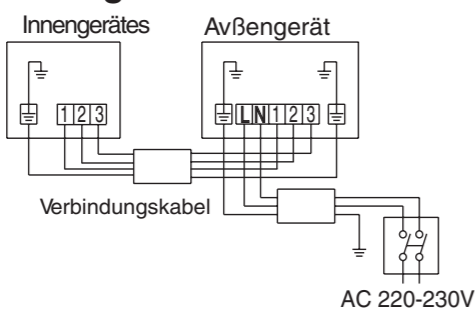


RAC-18WPB/RAC-25WPB

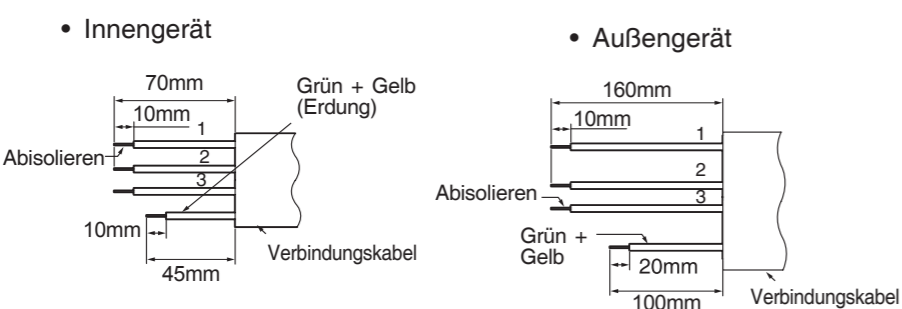
- Das Außengerät waagrecht anbringen und dafür sorgen, daß Kondenswasser abfließen kann.
- Bei Verwendung in kühlen Bereichen
Insbesondere in kalten Regionen mit viel Schnee gefriert Kondenswasser am Boden des Gerätes und kann daher gegebenenfalls nicht abfließen. In diesem Fall die Buchse und das Abflußrohr am Boden des Gerätes abnehmen (links und in der Mitte neben dem Luftausgang, jeweils 1 Stelle). Dadurch erfolgt ein einwandfreier Abfluß.
Sicherstellen, daß der Abstand von der Abflußöffnung bis zum Boden 250 mm oder mehr beträgt.

WARNUNG • DIESES GEÄT MUSS GEERDET WERDEN

Vedrahtungsverfahren



Hinweis zum Schneiden des Verbindungskabels



WARNUNG

- Der blanke Teil der Ader sollte 10 mm betragen, um ihn sicher in der Klemme befestigen zu können. Ziehen Sie nach der Befestigung an der einzelnen Ader, um zu prüfen, ob der Kontakt fest ist. Durch unvollständiges Einführen/Festziehen der Ader kann die Klemme verbrennen.
- Verwenden Sie immer nur solche Kabel, die für die Verwendung mit Klimaanlage geeignet sind.
- Bitte lesen Sie in der Anleitung nach für die Anschlussbelegungen und die Verdrahtungstechnik; diese sollte den geltenden Standard für elektrische Installationen erfüllen.
- Es besteht ein Spannungsabfall zwischen den LN-Anschlüssen bei eingeschaltetem Gerät. Ziehen Sie daher den Stecker aus der Steckdose.

WARNUNG

- Das Verbindungskabel zu Wartungszwecken etwas länger lassen und darauf achten, es mit Kabelband zu sichern.
- Das Verbindungskabel entlang des beschichteten Teils der Leitung mit Kabelband sichern. Auf die Leitung keinen Druck ausüben, da dies Überhitzung oder Brand zur Folge haben kann.

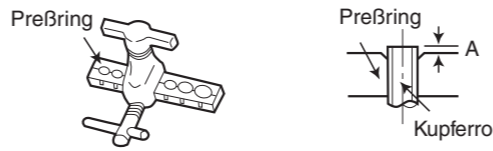
1 Vorbereitung der rohre

- Das Kupferrohr mit einem Rohrschneider abschneiden und den Grat entfernen.



VORSICHT

- Der Grat und ein ausgebrochener Rand können Undichtigkeit verursachen.
- Richten Sie das zueitragende Ende nach unten, um den Grat nicht in das Rohr fallen zu lassen.
- Vor dem Aufweiten setzen Sie bitte die Aufweitmutter auf.



Außendurchmesser (Ø)	A (mm) Aufweitwerkzeug	
	Werkzeug für R410A	Werkzeug für R22
6,35 (1/4")	0 - 0,5	1,0
9,52 (3/8")	0 - 0,5	1,0

2 Anschließen der rohre

VORSICHT

- Eine Mutter wird aus dem Raumgerät entfernt, indem zuerst die Mutter auf der Seite mit dem kleinen Durchmesser abgeschraubt wird, da sonst die Dichtungskappe auf der Seite des größeren Durchmessers herausfliegt. Vor der Montage muß das Wasser aus den Rohrleitungen entfernt werden.
- Darauf achten, die Konusmutter mit einem Drehmomentschlüssel auf das angegebene Drehmoment anzuziehen. Wenn die Konusmutter zu stark angezogen wird, kann die Mutter nach einem längeren Zeitraum platzen und dies kann Kältemittelaustritt verursachen.

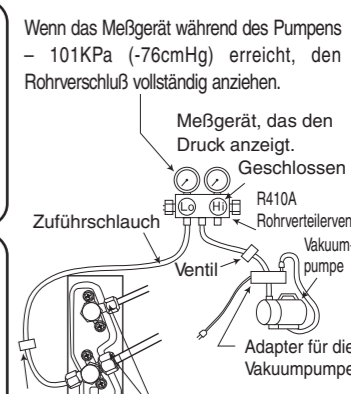
- Seien Sie bitte vorsichtig beim Biegen der Rohre.
- Manuell einschrauben, während die Mitte ausgerichtet wird. Danach ziehen Sie die Verbindung mit einem Drehmomentschlüssel an.

Überwurteil	Außerer Rohrdurchmesser (ø)	Drehmoment N-m (kgf-cm)	
			Seite mit kleinem Durchmesser
Anzugschlüssel	Momentenschlüssel	6,35 (1/4")	13,7 - 18,6 (140 - 190)
		9,52 (3/8")	34,3 - 44,1 (350 - 450)
Ventilkopf	Seite mit kleinem Durchmesser	6,35 (1/4")	19,6 - 24,5 (200 - 250)
		9,52 (3/8")	19,6 - 24,5 (200 - 250)
Kappe des Ventilkernes	Seite mit großem Durchmesser	6,35 (1/4")	12,3 - 15,7 (125 - 160)
		9,52 (3/8")	12,3 - 15,7 (125 - 160)

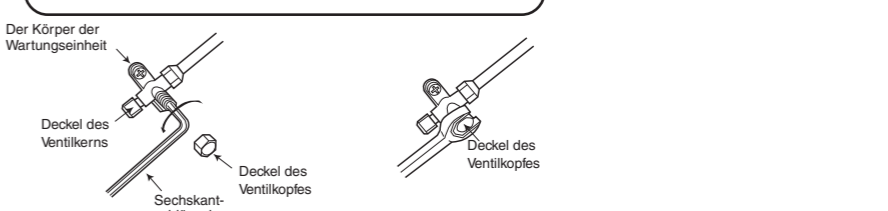
3 Absaugen von Luft anlässlich der Inspektion der Rohrleitung auf Gasaustritt

Verfahren zur Verwendung einer Vakuumpumpe zum Absaugen von Luft

- Den Deckel vom Ventilkörper abnehmen, wie in der Abbildung rechts dargestellt. Danach den Zuführschlauch anschließen. Den Deckel vom Ventilkopf abnehmen. Den Adapter der Vakuumpumpe an die Vakuumpumpe und den Zuführschlauch an den Adapter anschließen.
- Den mit "Hi" gekennzeichneten Verschluss des Rohrverteilers vollständig schließen und den mit "Lo" bezeichneten Rohrverschluss ganz abschrauben. Die Vakuumpumpe etwa 10 - 15 Minuten laufen lassen, dann den Rohrverschluss "Lo" vollständig schließen und die Vakuumpumpe abschalten. Die Spindel des Wartungsventils mit kleinem Durchmesser um 1/4 Umdrehung lockern und die Spindel nach 5 bis 6 Sekunden sofort wieder anziehen.
- Die Spindel des Wartungsventils (an 2 Stellen) entgegen dem Uhrzeigersinn vollständig abschrauben (mit einem Sechskantschlüssel), damit Kältemittel fließen kann.
- Den Deckel des Ventilkopfes anziehen. Bei Gasaustritt die Außenseite des Deckels prüfen.



Bei Beginn des Pumpens die Konusmutter leicht lockern, um zu prüfen ob Luft angesaugt wird. Dann die Konusmutter anziehen.



Prüfung auf gasausfluß

Bitte benutzen Sie den gasleckdetektor, um zu prüfen, ob Gas an der Verbindung der Aufweitmutter, wie rechts dargestellt, austritt. Wenn Gas ausfließt, dann ziehen Sie den Anschlag nach um das Leck zu stoppen. (Den Detektor für R410A verwenden.)

Netzanschluß und Betriebstest

Netzanschluß

WARNUNG

- Niemals einen anderen oder umgewandelten Netzstecker verwenden oder das Langstreckenkabel verlängern.
- Das Netzkabel muß ausreichend lang sein, und der Stecker darf nicht unter Zugspannung stehen, da dadurch ungenügender Kontakt entstehen kann.
- Das Netzkabel nicht mit U-förmigen Nägeln befestigen.
- Das Netzkabel entwickelt leicht Wärme. Das Kabel nicht mit einer Elektroleitung oder einem Kunststoffband in Berührung bringen.

Testlauf

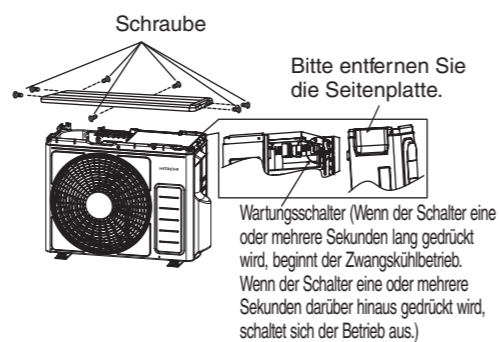
- Der Testlauf des Klimagerätes sollte unter normalen Betriebsbedingungen stattfinden.
- Erläutern Sie Ihrem Kunden die sachgemäße Bedienung des Gerätes, wie in der Betriebsanleitung dargestellt.
- Wenn das Innengerät nicht laufen will, das Kabel auf ordnungsgemäßen Anschluß überprüfen.
- In dem Raum, in dem das Innengerät installiert ist, die Lampe einschalten und die Fernbedienung auf normalen Betrieb überprüfen.

Nach Beendigung des Wartungsschalterbetriebs darauf achten, den Schalter ein oder mehrere Sekunden gedrückt zu halten und den Zwangskühlbetrieb auszuschalten.

Zwangskühlbetrieb

- Wenn der Wartungsschalter des Innengerätes ein oder mehrere Sekunden lang gedrückt wird, beginnt der Zwangskühlbetrieb zu laufen. Diese Betriebsart dient zur Vornahme der Fehlerdiagnose oder zum Sammeln von Kältemittel im Außengerät.

RAC-18WPB/RAC-25WPB

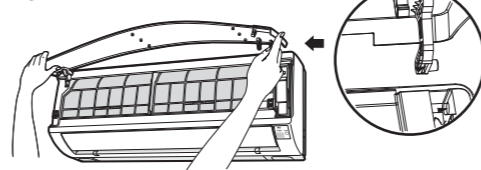


VORSICHT

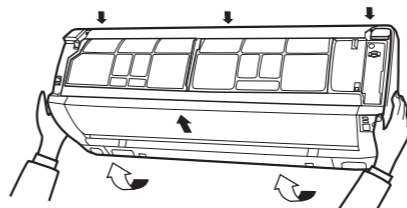
- Das Gerät bei geschlossener Spindel des Wartungsventils nicht länger als 5 Minuten laufen lassen.

Entfernung der Stirnabdeckung

- Entfernen Sie die Stirntafel. Die Stirntafel bitte mit beiden Händen abnehmen und anbringen.

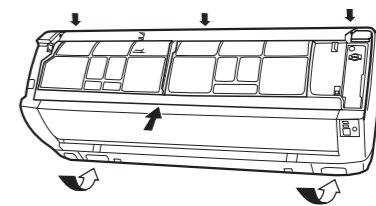


- Nach dem Öffnen der Stirntafel mit beiden Händen. Beim Hereindrücken den rechten Arm herausnehmen.
- Die Stirntafel, wie in der Abbildung dargestellt, nach rechts schieben. Dann abnehmen während man sie nach vorne zieht.
- Abnehmen der Filter.
- Nach Entfernen der 2 Schrauben, die Mitte der vorderen Abdeckung auf sich zuziehen und die Klauen lösen.
- Die Vorderseiten (untere Bereiche) der vorderen Abdeckung, wie in der Abbildung gezeigt, auf sich zuziehen und die Abdeckung abnehmen.

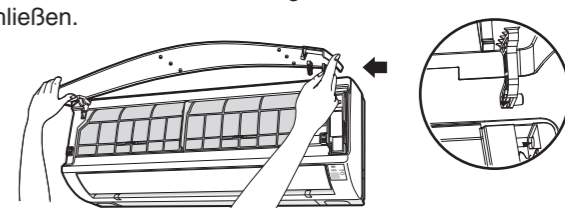


Wie man die vordere Abdeckung anbringt

- Vergewissern, daß die Drainagepfanne fest und sicher angebracht ist.
- Nach Anbringen der vorderen Abdeckung am Gerät, die 3 Klauen an der Oberseite der Abdeckung fest und sicher einhaken. Dann die Klauen durch Drücken an der Mitte der vorderen Abdeckung verriegeln.
- Die 2 Schrauben anziehen.

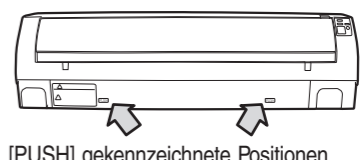


- Den Filter installieren.
- Die Achsen des rechten und linken Arms an der Stirnplatte entlang den Stufen schieben, um die Achsen soweit wie möglich in die Öffnungen einzuführen. Vergewissern, daß die Achsen einwandfrei eingesetzt sind und die Platte schließen.



WIE WIRD DAS INNENGERÄT ABGEBAUT

- Die mit [PUSH] (Drücken) gekennzeichneten Bereiche am Boden des Innengerätes nach oben drücken und die Bodenplatte auf sich zuziehen. Dann sind die Klauen von der feststehenden Platte gelöst. (Die mit [PUSH] (Drücken) gekennzeichneten Bereiche sind durch 2 Pfeile in der Abbildung rechts dargestellt).



[PUSH] gekennzeichnete Positionen