

NUR FÜR WZRTUNGSPERSONAL

HITACHI
Inspire the Next

INVERTER EINZELNE DUCTING BEDINGTE EINHEITSLUFT

Innengerät
RAD-50DH7A
RAD-60DH7A
RAD-70DH7A

Außengerät
RAC-50DH7
RAC-60DH7
RAC-70DH7

- Bitte lesen Sie die vorgänge des richtigen Einbaus sorgfältig durch vor Einbau des Gerätes.
- Der Vertreter soll den Kunden über den richtigen Einbau informieren.

Erforderliche Werkzeuge

- $\oplus \ominus$ Schraubenzieher • Maßband • Messer
- Säge • Bohrmaschine mit 65mm Aufbohrerersatz
- Allen Key (\square 4mm) • (14, 17, 19, 22, 24, 27mm)
- Schraubenschlüssel • Gasdetektor • Rohrschneider
- Isolierband • Zange • Aufweit-Werkzeugsatz

Vorsichtsmaßnahmen

- Bitte lesen Sie die Vorsichtsmaßnahmen sorgfältig durch vor Inbetriebnahme des Gerätes.
- Für die Sicherheit ist der Inhalt dieses Abschnittes von vitaler Wichtigkeit. Bitte beachten Sie in besonderem Maße folgendes Zeichen.
- **WARNUNG** **Inkorrekte Methoden des Einbaus könnten Tod oder ernste Verletzungen zur Folge haben.**
- **VORSICHT** **Ungeeigneter Einbau könnte ernste Konsequenzen nach sich ziehen.**
- Stellen Sie sicher, daß das Gerät nach dem Einbau ordnungsgemäß arbeitet. Informieren Sie den Kunden über den richtigen Weg zur Betätigung des Gerätes, wie es in der Bedienungsanleitung steht.

⚠️ WARNUNG

- Wenden Sie sich bitte an den Kundendienst oder an einen qualifizierten Techniker für den Einbau des Gerätes. Sollten Sie den Einbau selber ausführen, so könnte es zum Wasserleck, Kurzschluß oder Feuer kommen.
- Beachten Sie bitte die Anweisungen in der Einbauanleitung während Einbau des Gerätes. Inkorrekt Einbau könnte Wasserleck, elektrischen Schlag oder Feuer zur Folge haben.
- Montieren Sie das Gerät an einer Stelle, die das Gewicht des Gerätes aushalten kann. Sonst könnte das Gerät einstürzen und Gefahren bringen.
- Beachten Sie die Regeln und Vorschriften der elektrischen Installation und die Verfahren, die in diesem Heft beschrieben sind, wenn Sie die elektrischen Einbauarbeiten ausführen. Ein staatlich zugelassenes Stromkabel ist zu verwenden.
- Zum Verbinden des Innengerätes mit dem Außengerät verwenden Sie nur die vorgeschriebenen Kabel. Stellen Sie sicher, daß die Kabel straff sind, nachdem die Klemmen eingesteckt sind. Inkorrekte Einfügung und lose Kontakte könnten Überhitzung und Feuer verursachen.
- Verwenden Sie bitte in Ihrer Einbauarbeit nur die vorgeschriebenen Einzelteile. Andernfalls könnte es zum Einsturz des Gerätes, Wasserleck, elektrischen Schlag oder Feuer kommen.
- Sie müssen den speziellen Rohrsatz für R-410A verwenden. Andernfalls können Kupferleitungen brechen oder Funktionsstörungen auftreten.
- Beim Installieren oder Abbauen eines Klimagerätes darf keine Luft oder Feuchtigkeit im Kältekreislaufsystem zurückbleiben. Andernfalls kann der Druck im Kältekreislaufsystem zu hoch werden, so daß Komponenten brechen.
- Bei vorhandenen Kühlgaslecks müssen Sie während der Installationsarbeiten für eine ausreichende Belüftung sorgen. Wenn Kühlgas auf Feuer trifft, können sich giftige Gase bilden.
- Nach Abschluß der Installationsarbeiten stellen Sie sicher, daß keine Kühlgaslecks vorhanden sind. Das durch ein Leck in den Raum strömende Kühlgas kann durch einen Heizlüfter oder andere Heizgeräte erhitzt werden und dadurch giftige Gase bilden.
- Unbefugte Änderungen am Klimagerät können gefährlich sein. Falls eine Funktionsstörung auftritt, wenden Sie sich an einen qualifizierten Klimagerätetechniker. Unfachmännisch ausgeführte Reparaturen können zu Wasserlecks, elektrischen Schlägen, Bränden usw. führen.

⚠️ VORSICHT

- Ein Stromauslöser oder eine Sicherung (30A zeitverzögert) müssen installiert werden. Andernfalls besteht die Gefahr eines Stromschlags.
- In die Stromzuleitung zum Außengerät muß ein Hauptschalter mit einem Kontaktabstand von mehr als 3 mm eingebaut werden.
- Montieren Sie das Gerät nicht in der Nähe von brennbarem Gas. Das Außengerät könnte Feuer fangen, wenn brennbares Gas in seiner Umgebung entweicht.
- Achten Sie darauf, Daß eine einwandfreie Wasserableitung möglich ist.
- Die Rohrleitungen sind gut abzustützen, wobei der Zwischenraum zwischen den Stützen nicht mehr als 1 m betragen soll.

WAHL DES STANDORTES (Bitte achten Sie auf folgende Sachen und erhalten Sie das Einverständnis des Kunden vor dem Einbau).

⚠️ WARNUNG

- Das Gerät an einer stabilen nicht vibrierenden Stelle montieren, die das Gerät völlig unterstützt.

⚠️ VORSICHT

- Keine Heizquellen und keine Hindernisse dürfen sich am Luftausgang befinden.
- Die Spielraumabstände nach oben, unten, rechts und links sind der Abbildung unten zu entnehmen.
- Der Standort muß günstige Möglichkeiten bieten für Wasserableitung und Rohrvbindungen zum Außengerät.
- Interference von den Geräuschen zu vermeiden, setzen Sie bitte die Maßeinheit und sein Remotesteuerpult mindestens 1mm fom die flouresent Lampe der Radio-, Fernseh- und Inverterart.
- Um eine Signalverfälschung zu vermeiden, müssen Sie die Fernbedienung von Hochfrequenzmaschinen und Hochleistungsfunksystemen entfernt halten.
- Das Innengerät muß in einer Höhe von mindestens 2,3m installiert werden oder höher in einem öffentlich nicht zugänglichen Raum.

⚠️ WARNUNG

- Das Außengerät muß an einer Stelle montiert werden, die schweres Gewicht aushält. Sonst vibriert das Gerät und steigt der Lärm.

⚠️ VORSICHT

- Das Gerät darf nicht direkter Sonneneinstrahlung oder Regen ausgesetzt werden. Außerdem muß die Belüftung gut und frei von Hindernissen sein.
- Die aus dem Gerät ausströmende Luft darf nicht auf Pflanzen oder Tiere gerichtet sein.
- Die Spielraumabstände nach oben, unten, rechts und links sind der Abbildung unten zu entnehmen. Wenigstens 3 Seiten müssen frei sein.
- Achten Sie bitte darauf, daß die ausgeblasene heiße Luft und der Lärm die Nachbarn nicht stört.
- Sie dürfen das Gerät nicht montieren, wo es Gas, Dampf, Öl und Rauch gibt.
- Der Standort muß günstig sein für Wasserableitung.
- Platzieren Sie das Außengerät und seine Verbindungskabel wenigstens 1m entfernt von Antennen und Signallinien des Fernsehers, Radios oder Telephons. Damit werden Störungen vermieden.

Zubehör für Innengerät

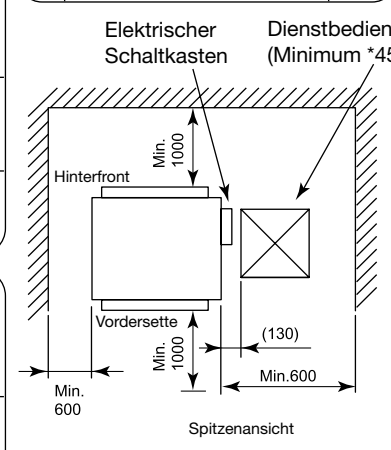
Nr.	Benennung	Stückzahl
①	Washmaschine (M10)	8
②	Schrauben (4mm)	16
③	Schlauch-Klammer	1
④	Isolierung (22IDx130)	1
⑤	Isolierung (43IDx130)	1
⑥	Binder	10
⑦	Entfernter Controller	1
⑧	Schraube für den Halter des Entfernten Controller	2
⑨	Filterhalter	2
⑩	Schraube für den Filterhalter	2

Andere fakultative Teile für die Anzeige-Tafel und Radiofernbedienung SPX-RCK2

Nr.	Benennung	Stückzahl
⚠️	Anzeige-Tafel	1
⚠️	Tafel-Installierungsteller	1
⚠️	Tafel-Deckel	1
⚠️	Entfernter Controller (Radio)	1
⚠️	Halter für die Fernbedienung	1
⚠️	3.1 x 16 Schraube	2

Bezeichnung der Bestandteile des Außengerät

Nr.	Bezeichnung	Stck
⑪	Buchse	1
⑫	Buchse	3
⑬	Dränrohr	1



⚠️ VORSICHT

- Die Inneneinheit mit einer richtigen Abfertigung darum für die operation installieren und wartung arbeitsraum.
- Wenn der Decke-Ausschuss für die Wartung nicht entdeckt werden kann, einen Dienst vorbereiten Bedienungstür unter der Inneneinheit, um die Inneneinheit zu entfernen

Dimensionen des Montagestandes des Außengerätes.

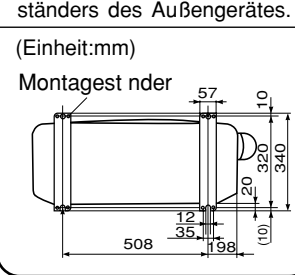
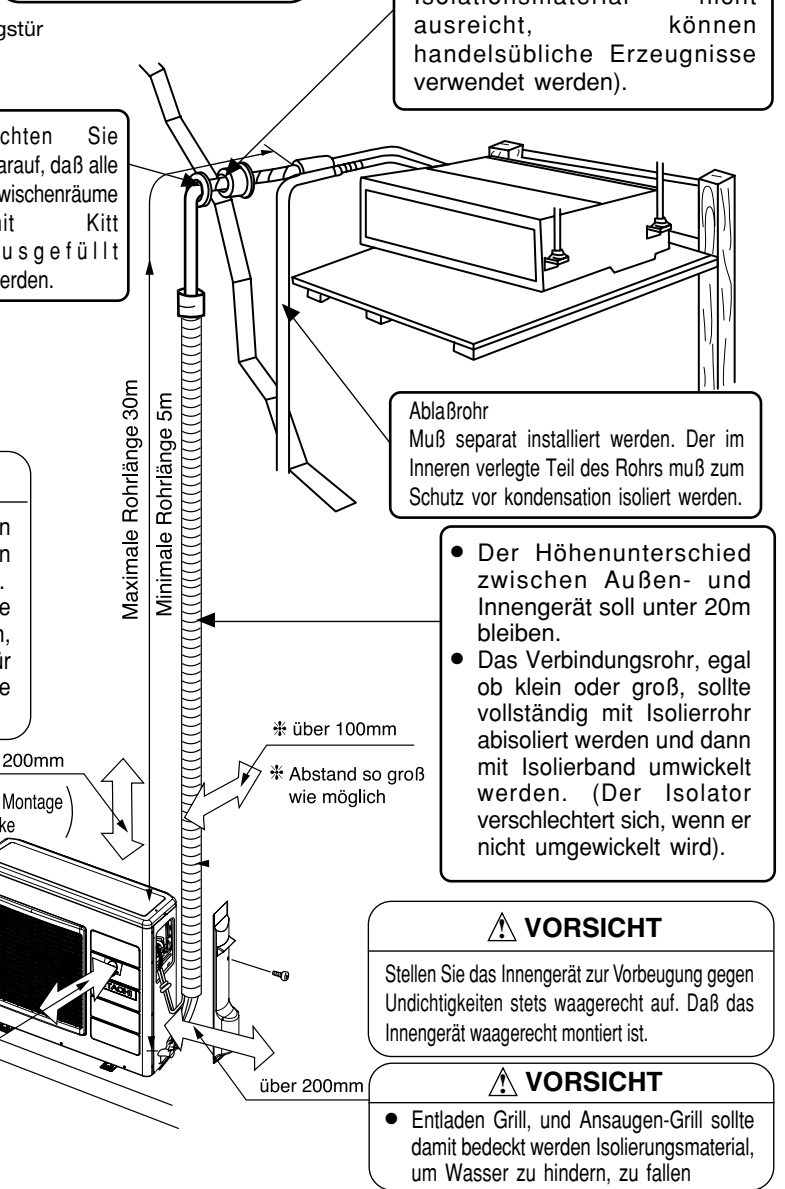


Abbildung zeigt den Einbau des Innen und des Außengerätes.



Die im Inneren verlegten Rohrleitungen sollten mit dem mitgelieferten Isolierrohr verkleidet werden. (Falls das Isolationsmaterial nicht ausreicht, können handelsübliche Erzeugnisse verwendet werden).

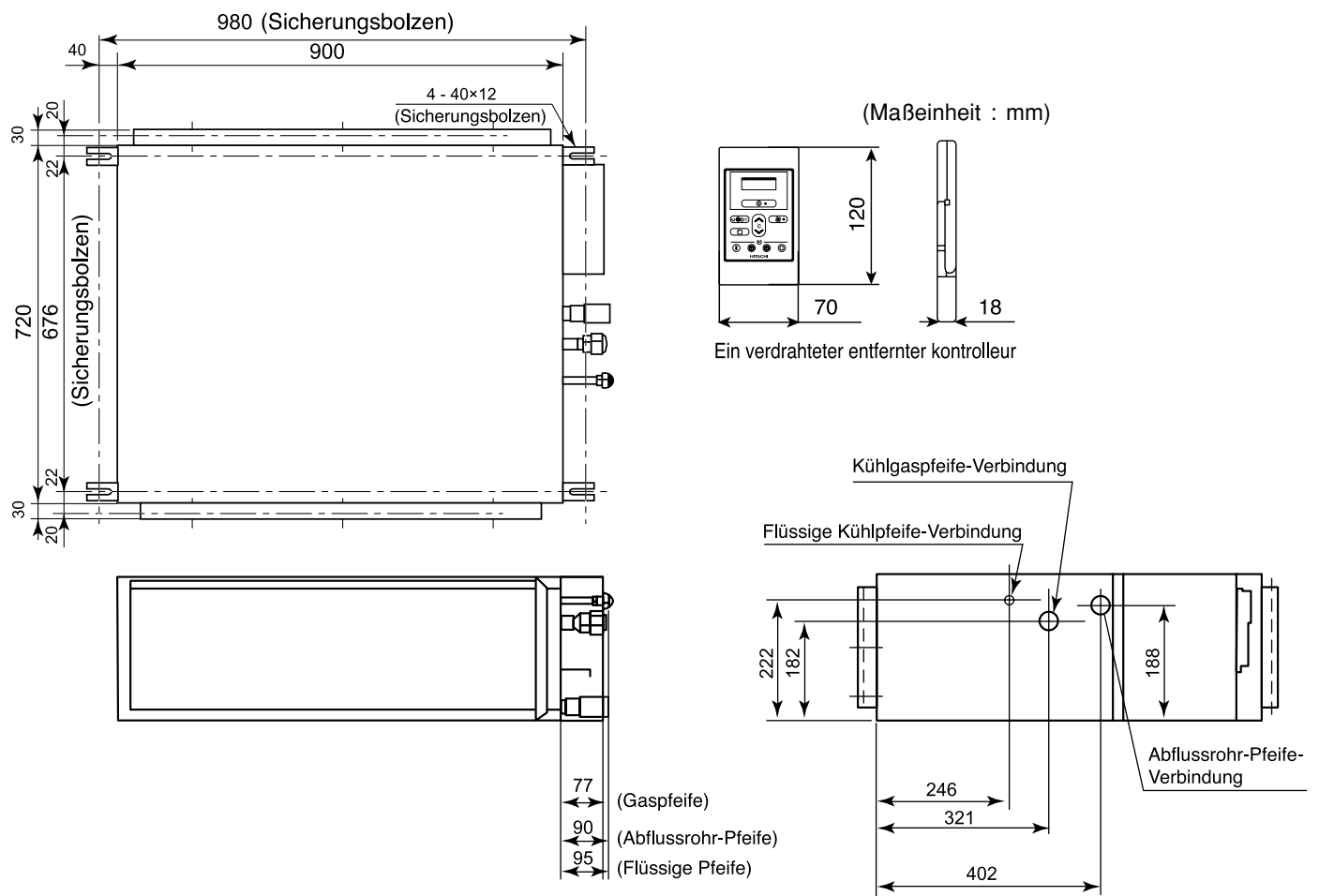
Ablabrohr muß separat installiert werden. Der im Inneren verlegte Teil des Rohrs muß zum Schutz vor kondensation isoliert werden.

- Der Höhenunterschied zwischen Außen- und Innengerät soll unter 20m bleiben.
- Das Verbindungsrohr, egal ob klein oder groß, sollte vollständig mit Isolierrohr isoliert werden und dann mit Isolierband umwickelt werden. (Der Isolator verschlechtert sich, wenn er nicht umgewickelt wird).

Stellen Sie das Innengerät zur Vorbeugung gegen Undichtigkeiten stets waagrecht auf. Daß das Innengerät waagrecht montiert ist.

- Entladen Grill, und Ansaugen-Grill sollte damit bedeckt werden Isolierungsmaterial, um Wasser zu hindern, zu fallen

1 Deckenöffnung und Position des Sicherungsbolzens

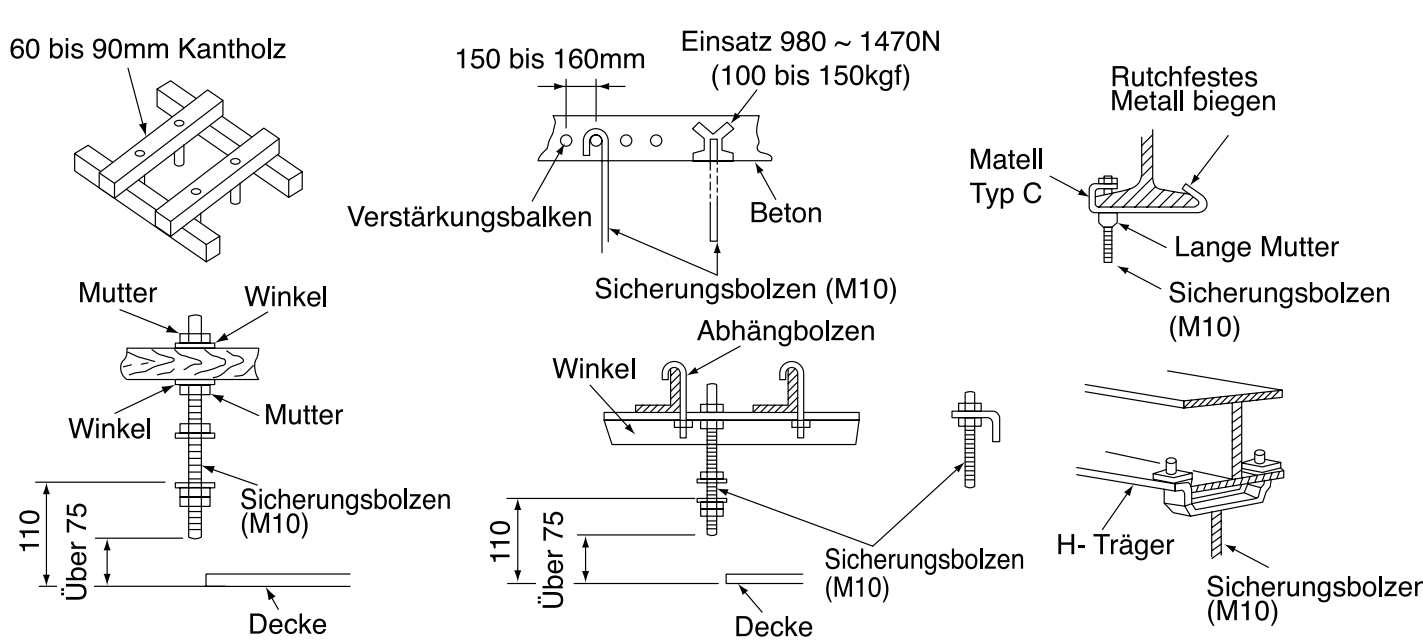


- Verbinden Sie Kühlrohr, Ablaufrohr und F-Kabel an der Decke, nachdem Sie das Innenraumgerät aufgehängt haben. Verlegen Sie Ablaufrohr, Kühlmittelrohr und F-Kabel in Installationsposition.
- Einzelheiten für Abschluß der Deckenöffnung mit Bauleiter vereinbaren.
- Wenn die Raumdecke bereits fertiggestellt ist, müssen die Verbindungskabel zwischen Innenraum- und Außengerät sowie die Rohr- und Ablaufleitungen vor Installation des Innenraumgerätes verlegt werden.

2 Vorbereitung der Installation des Innenraumgerätes

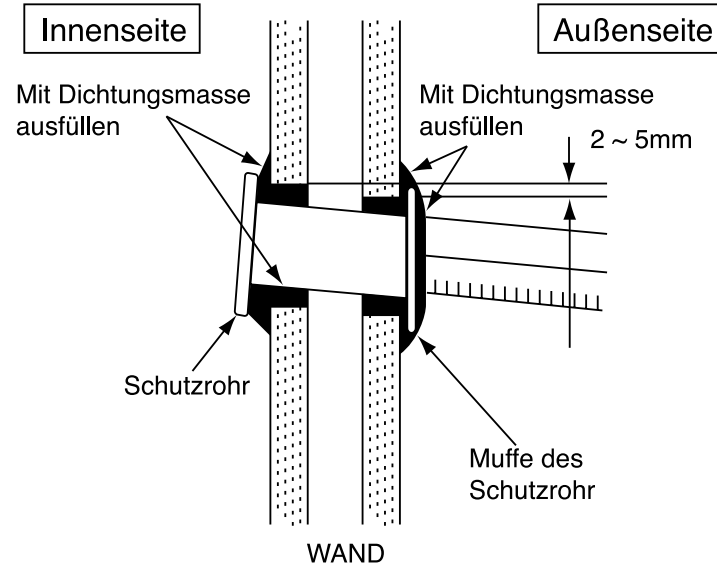
Installation der Sicherungsbolzen

- Zur Vorbeugung gegen Durchhängen der Decke und Vibrationen Decke sachgemäß verstärken (Rahmenbalken und Abhängungen).
- Sicherungsbolzen sollten vor Ort eingekauft werden.
- Siehe vergrößerte Zeichnungsteile für Sicherungsbolzenlänge.
- Bei Verwendung eines Holzrahmens • Bei Verwendung eines Stahlrahmens



Wanddurchbohren und einbau des Schutzrohres

- Bohren Sie ein 65mm-Loch in der Wand. Das Loch soll leicht zur Außengerätsseite geneigt sein. Halten Sie dazu den Bohrer um einen kleinen Winkel schräg.
- Schneiden Sie das Schutzrohr nach der Dicke der Wand ab.
- Damit kein Regenwasser reinläuft, sollen alle Lücken in der Muffe mit Kitt ausgefüllt werden.



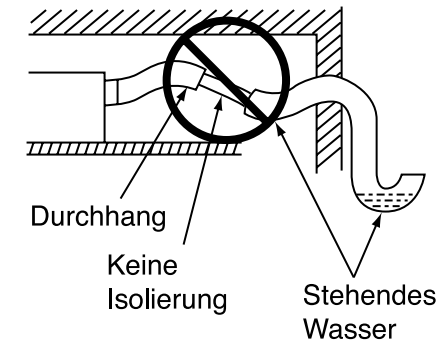
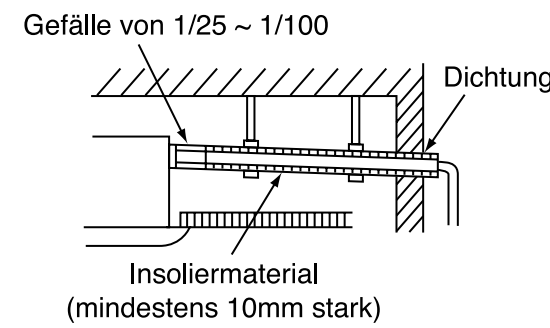
Das Kabel darf mit keinem Metall in der Wand in Kontakt kommen. Bitte verwenden Sie das Schutzrohr. Denn sonst könnten in der Wandhöhle lebende Mäuse das Kabel beschädigen.

⚠️ ACHTUNG

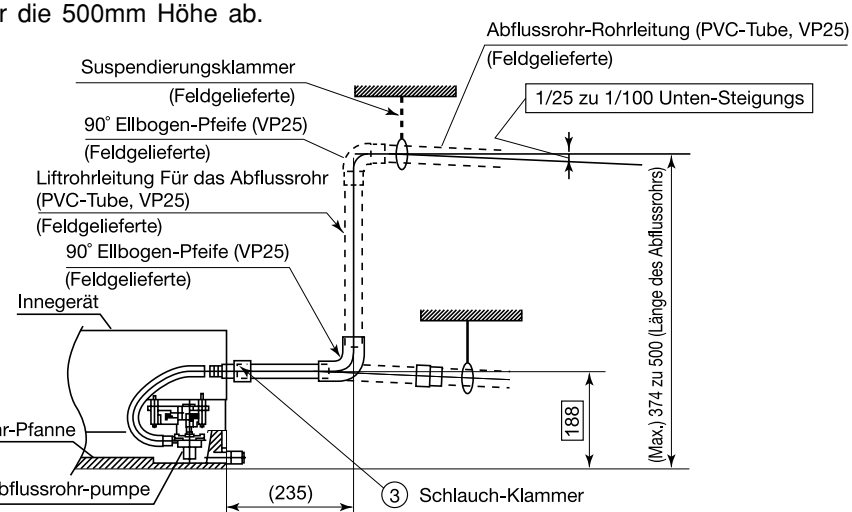
Achten Sie darauf, daß Schutzrohre (handelsübliche Erzeugnisse) verwendet werden. Falls Verbindungskabel mit Metallstreben innerhalb der Wand in Berührung kommen können oder die Wand hohl ist und die Kabel von Nagetieren beschädigt werden können, besteht Stromschlagoder Brandgefahr. Bei unzureichender Abdichtung kann sich Luftfeuchtigkeit im Hohlraum der Wand bilden und Tropfwasser verursachen

Installation des Ablaufrohres

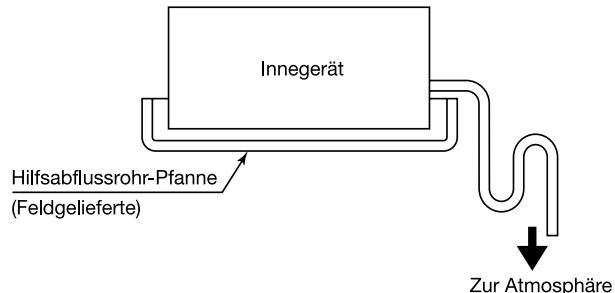
- Bereiten Sie Polyvinylchlorverbindung Rohr mit einem 32mm äußeren Durchmesser vor.
- Ablaufrohr am Innenraumgerät mit (mindestens 10mm starkem) Isolierband umwickeln.
- Ablaufrohr ohne Durchhang so verlegen und abhängen, daß das Wasser ungehindert abfließen kann.



- Falls das Ablaufrohr aufgrund von Hindernissen nicht glatt verlegt werden kann, kann es auch außerhalb der Anlage (siehe untenstehende Zeichnung) installiert werden.
- maximal lassen Sie Länge soll nicht mehr die 500mm Höhe ab.



- Wenn die relative Feuchtigkeit der kleinen Bucht oder umgebenden Luft 80% überschreitet, gelten (feldgeliefert) Hilfsverb dränieren Pflanne unter der Inneneinheit, wie gezeigt, unten.



3 | Installation der Inneneinheit

Die Markierung der Positionen der Schleuder Bolzen und Rohrleitungsverbindungen

- Die Positionen der Schleuder-Bolzen, Kühlrohrleitungsverbindungen und Abflussrohr Verbindung kennzeichnen.
- Decke-Arbeit: Es ändert sich grundsätzlich gemäß der Baustruktur.

Beraten Sie sich mit dem Architekten, oder Interieur beendenden Arbeiter für weitere Informationen darüber.

- Die passende Flachheit der Decke und des Verhinderns des Vibrierens aufrechtzuerhalten. die zusätzliche Verstärkung im Grund zu rufen (Rahmen Bauend), ist wesentlich.

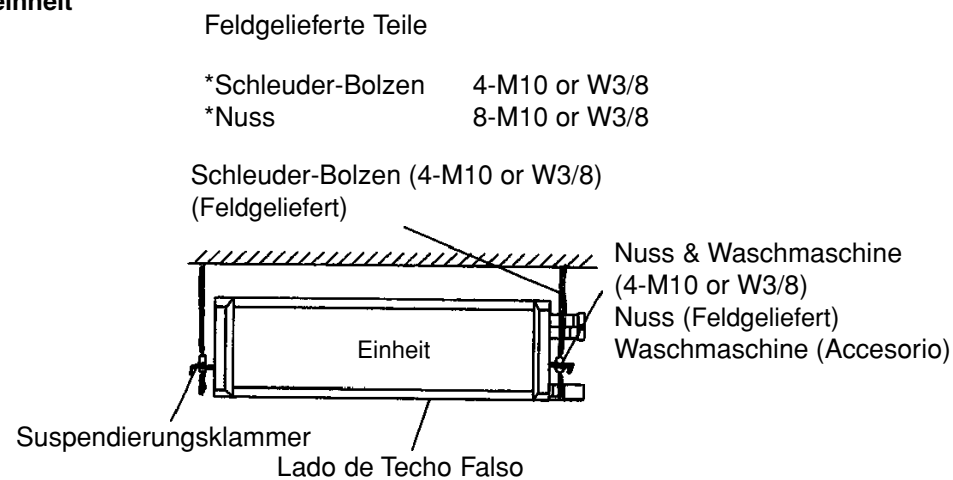
Außerdem kann an Gummikissen wegen der ungenügenden Kraft des Rahmens gewandt werden um den Schleuder-Teil auf der Decke.

- Einen Raum für den Lufteinlass-Grill, Luftauslass-Grills und Wartungsarbeit bieten.

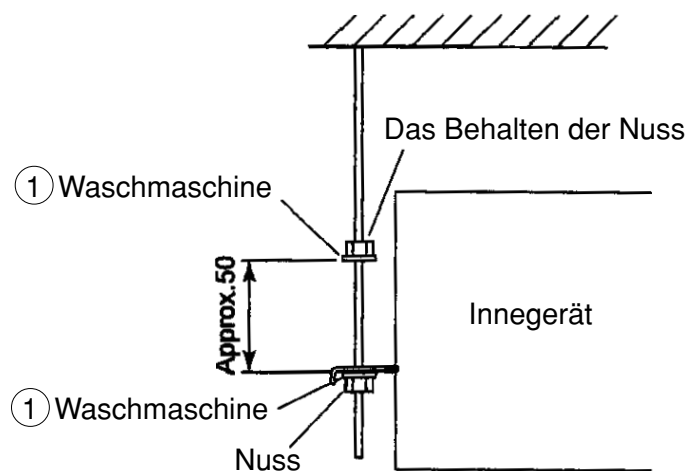
- Die Inneneinheit und elektrische leichte Einheiten von demselben Hilfsverb nicht aufheben das Unterstützen von Balken, und verbindet die Suspendierbolzen auf dem Innen- nicht Einheiten. De estar relacionado, la luz puede vacilar o la unidad ligera puede ser agitada por vibración de las unidades de interior.

Das Besteigen der Inneneinheit

Das Hängen der Inneneinheit



- Como poner Cerrojos de Cabestrillo o Loco

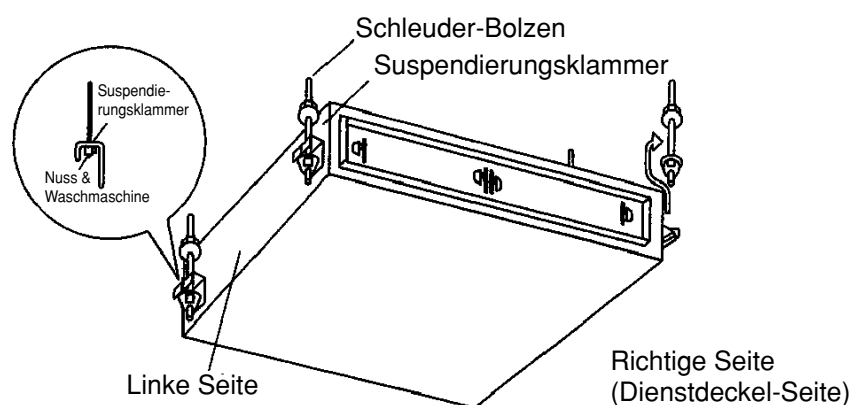


- Das Hängen der Inneneinheit

- Haken-Suspendierklammer zur Nuss und Wasch jedes hängenden Bolzens. wie gezeigt, das Starten an der Gegenseite, um Deckel-Seite zu bedienen.

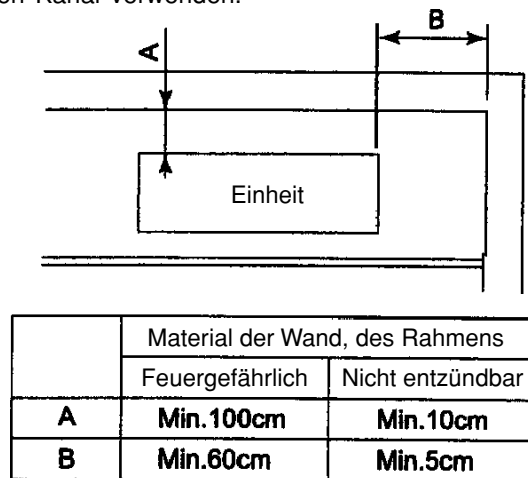
- Nach der Überprüfung, dass die Nuss und Wasch durch die Vorschüsse richtig befestigt werden Suspendierklammer, Haken die Suspendierklammer des Dienstes bedecken Seite zu Nuss und Wasch. (Weggelegt die Schleuder-Bolzen von der Einheit, sich festhakend.)

- Rohrleitung und Arbeit anschließend, wird in der Decke nach dem Hängen der Einheit erforderlich. Bestimmen Sie deshalb die Zeichnungsrichtung der Pfeife nach dem Vorwählen der Installierung Position, besonders wenn die Decke bestanden wurde. Rohrleitung und Arbeit anschließend, sollte bis zu den in Verbindung stehenden Positionen ausgeführt werden vor dem Hängen der Einheit.

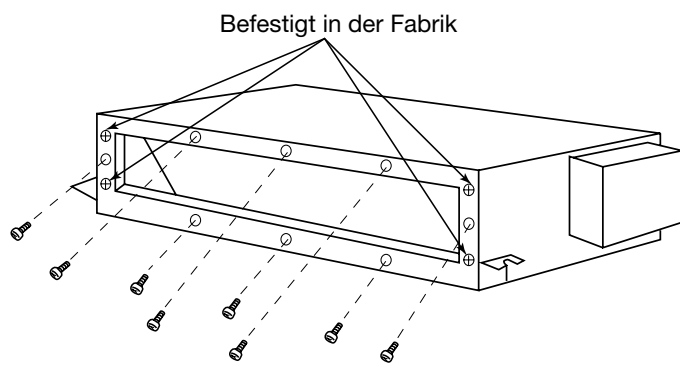


- Um Unfälle zu verhindern, sollte die Entfernung zwischen der Dach-und Wand-Oberfläche werden Sie wie gezeigt, in der Zahl unten gefolgt.

- Das nicht entzündbare Material für den Kanal verwenden.



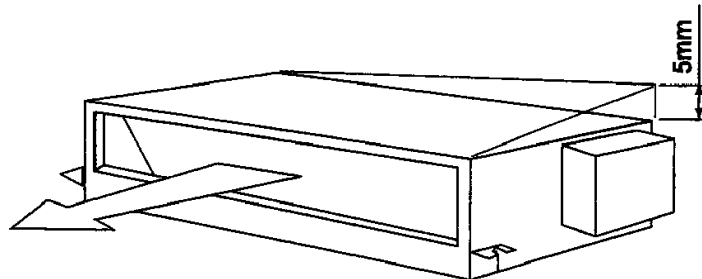
- Wenn es entschieden wird, um den Flansch an der position zu behalten. Jedoch, wenn es entschieden wird, um den Flansch nicht zu behalten, 4 Schrauben entfernen, die dazu befestigt werden der Flansch



Die Anpassung des Einheitsniveaus

- Überprüfen, um sicherzustellen, dass das Fundament flach ist, das Maximum in Betracht ziehend Anstieg.

Wenn nicht, die Funktionsstörung der Hin-und Herbewegung wird vorkommen, oder Operation wird anhalten. Dann Wasser wird von der Decke fallen.



- Die Einheit sollte installiert werden, so dass die Hinterfront der Einheit ein bisschen ist (Omm dazu 5 Mm) tiefer als die Vorderseite, um die falsche Position zu vermeiden Abflussrohr-Entladung.

- Die Bolzen der Schleuder-Nüsse mit den Suspendierklammern zusammenziehen, nachdem Anpassung ist vollendet. Spezielle Plastikfarbe muss auf die Bolzen angewandt werden, um zu verhindern sie vom Lösen.

Halten Sie die Einheit sowie relevante Ausrüstung bedeckt mit dem Vinyldeckel während dessen Installationsarbeit.

Das Anschließen des Rückkanals und Versorgungskanals

- Der Rückkanal sollte mit dem Innen-durch Leinwand-Kanäle verbunden werden zwischen der Einlassseite der Inneneinheit und Decke des Zimmers. Der Versorgungskanal sollte mit der Inneneinheit durch Leinwand-Kanäle verbunden werden, um zu vermeiden anomales gesundes Vibrieren. Die Einheit wird mit einem vorgebohrten Duell-Flansch dafür ausgestattet die Rück-und Versorgungskanal-Verbindung.

- Den Vibrieren-Beweis-Gummi beifügen, um Bolzen Wegzuschleudern, um anomalen Ton zu vermeiden Vibrieren.

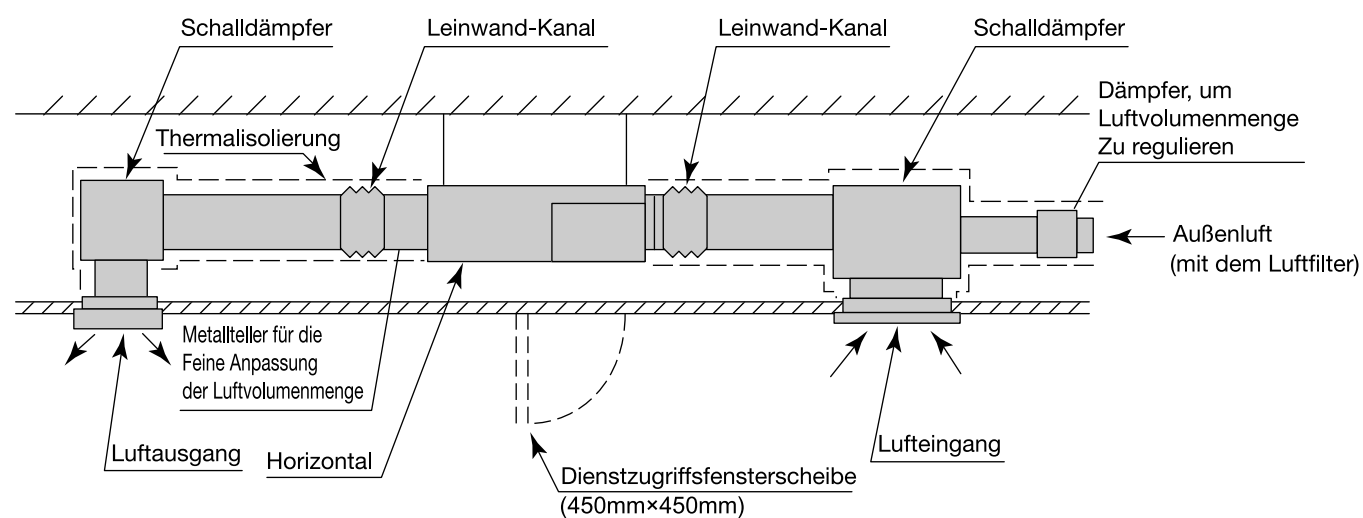
- Ungedämpfte natürliche Frequenz ist 9 bis 21 Hz.

- Kanal-Material sollte nicht entzündbares Material sein.

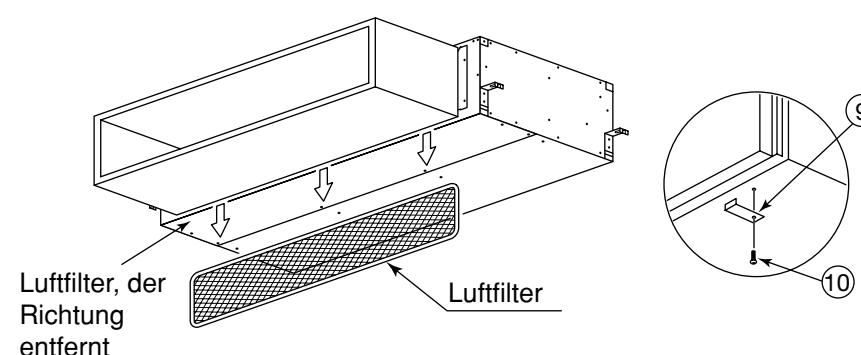
- Die Wärmedämmungsarbeit über den Kanal und den Kanal-Flansch Für den Tau durchführen Schutz.

VORSICHT

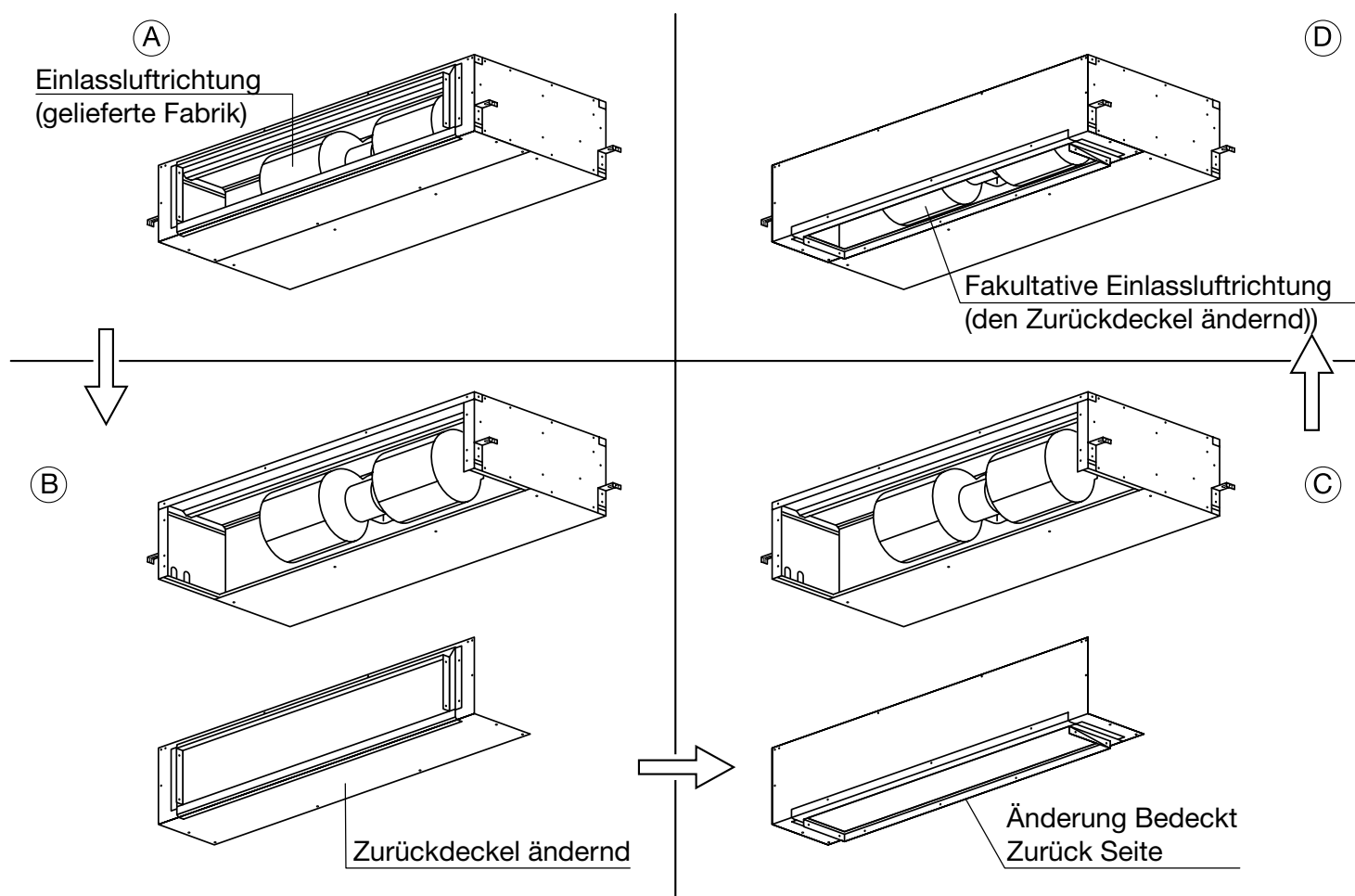
- Wenn ein niedrigeres gesundes Niveau weiter erforderlich ist, installieren Sie Schalldämpfer (feldgelieferten)
- Das Möglichkeitsdesign sollte "Einheit statischer Außendruck = Kanal-Druckverlust sein Ansaugen / Entladungsverlust". Wenn der Kanal-Druck niedriger wird als die Einheit statischer Außendruck, Luftgeschwindigkeit wird größer werden und zu lauterem Geräusch führen, spritzend Wasser und Aktivierung des Motorschutzstromkreises, und wenn die Einheit äußerlich statisch Druck wird niedriger als der Kanal-Druckverlust einige Probleme wie Unfähigkeit die Luftgeschwindigkeit zu ändern, kann vorkommen. Setzen Sie den Luftstrom-Kontrolldämpfer oder bewegen Sie sich statische Druck-Kontrolle schaltet um, um sich anzupassen, um fast gleiches Niveau zwischen zu bekommen statischer Außendruck und der Kanal-Druckverlust. (Sieh "Einstellung Äußerlich Druck" Abteilung für die details.)
- Grundsätzlich wird diese Einheit dafür entworfen, die Kanäle auf der Einlassseite und dem Ausgang zu installieren Seite. Bitten Sie um mehr Information, um die Rückkanäle in der decke zu verwenden.



- Die Inneneinheitsposition auswählen, Richtung des Luftauslasses so dass kühle / heiße Luft befestigend erreicht das ganze Zimmer. Die Standardposition der Inneneinheit ist mit der Wand-Seite auf der Decke.
- Ziehen Um Die Fabrik passte Filter- und Filterhalter vor der Installation vollen Kanal-Typs an.



Einlasslufrichtung ändert Instruktionen



4 | Anschluß des ablaßrohrs

- Verbindungs-muffe zwischen Abflaßschlauch und PVC-Rohr mit PVC-Kleber sichern.

VORSICHT

- Wenn die Klebeverbindung zwischen Abflaßschlauch und PVC-Rohr zu schwach ist, kann eventuell Wasser austreten.

- Abflaßschlauch im Innern des Gehäuses zur Wärmeisolierung mit handelsüblichem Isoliermaterial (mindestens 10 mm) aus Polyäthylenschaum umwickeln.

- Nachschlagend ableiten und träne lecken. Aufführe nach anschliessend.

- Siehe Abflaßgitter des Innengeräts.
- Wasserwanne des Innengeräts gemäß untenstehender Abbildung mit Wasser befüllen.

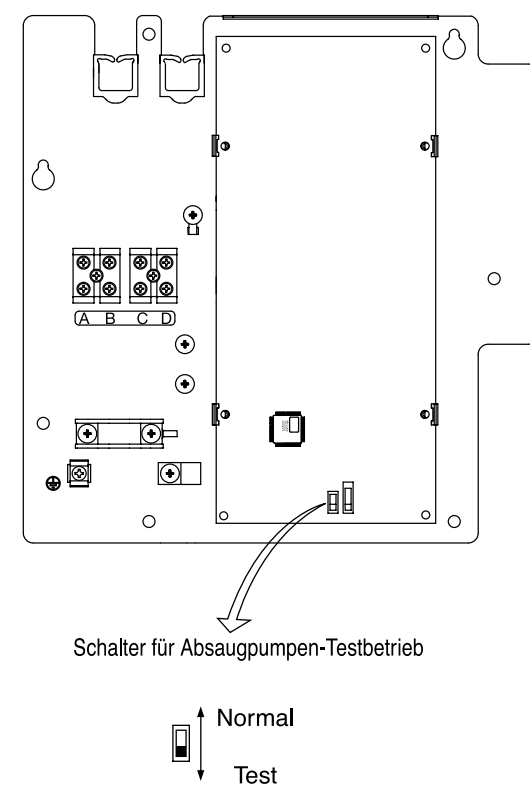
- Testbetriebsverfahren

- Stromversorgung einschalten.
- Abdeckung des elektrischen Schaltkastens abheben und Absaugpumpe auf TESTBETRIEB schalten.
- Nach Überprüfung des Abflaßbetriebs Schalter auf NORMAL stellen.

- Absaugpumpe auf Testbetrieb schalten und Absaugbetrieb prüfen.

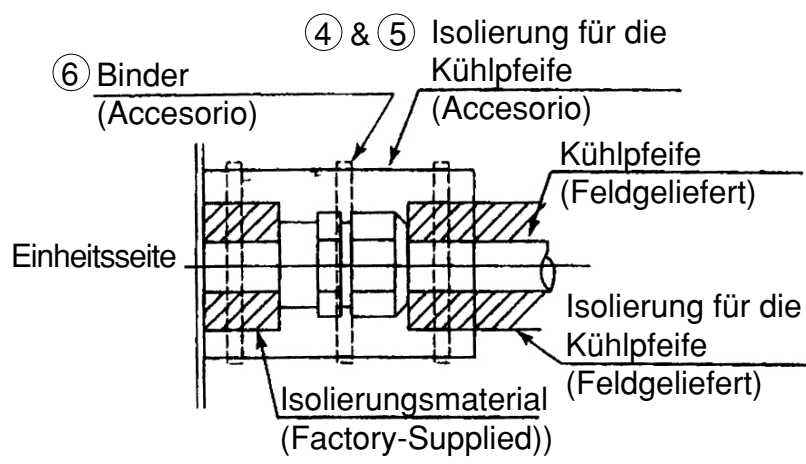
VORSICHT

- Wenn Absaugbetrieb nicht überprüft wird, kann eventuell Wasser austreten.
- Wenn die Absaugpumpe im TESTBETRIEB belassen wird, können Störungen an der Pumpe auftreten.



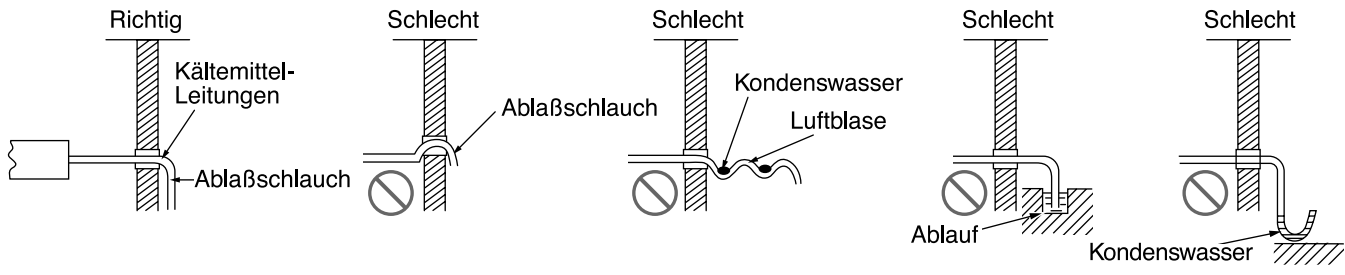
5 Anschließen der rohre

Nach dem Anschließen der Kühlrohrleitung, siegeln Sie die Kühlpeifen, verwendend Fabrik lieferte Isolierungsmaterial.



6 Prüfung auf abwasserchlauches

- Den separaten Abwasserschlauch an den Abwasserschlauch des Gerätes anschließen.
- Für einen regelmäßigen Fluss des Kondenswassers soll der Abflussschlauch geneigt sein (wie in der Abbildung unten dargestellt).



VORSICHT Sie haben die freie Wahl, auf welcher Seite (links oder rechts) Sie das Schlauch einbauen. Stellen Sie bitte beim Einbau sicher, daß das kondensierte Wasser einwandfrei abfließen kann. (Nachlässigkeit könnte Wasserleck zur Folge haben.)

VORSICHT Der Abflussschlauch muß entsprechend der linken Abbildung montiert und fest angebracht sein.

7 kontrolle nach der montage

- Der ungehinderte Abfluß des Wasser durch den Abwasserschlauch ist zu kontrollieren, indem etwas Wasser in die Verdampferschale gegossen wird.
- Der Wanddurchbruch ist mit den mitgelieferten Blending für Kältemittelleitungen und Füllmasse sauber zu schließen. Siehe Abb. 7-1.

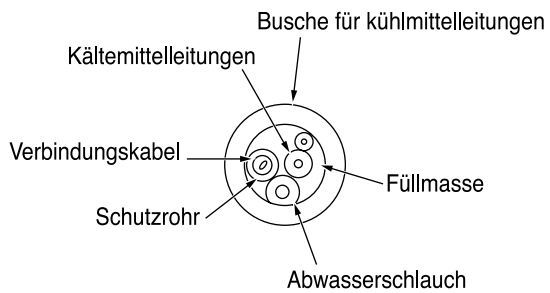


Abb. 7-1

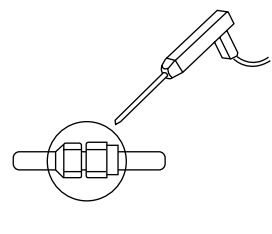


Abb. 7-2

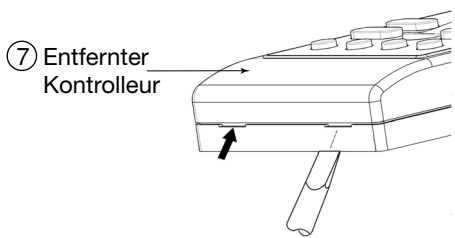
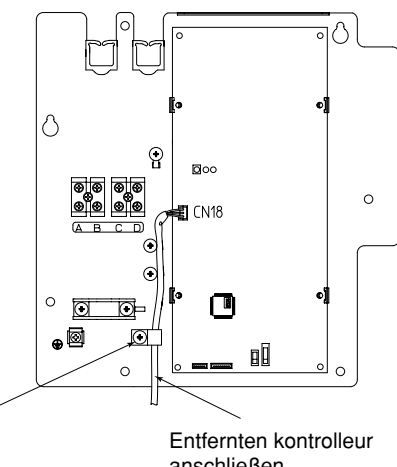
VORSICHT Achten Sie darauf, daß das Kabel nicht mit Metallteilen in der Wand in Berührung kommt. Das Kabel sollte im Schutzrohr durch die Wand geführt werden, um jegliche Beschädigung durch Mäuse zu vermeiden.

- Die Kältemittelleitungen und die Anschlußkabel mit dem Rohrleitungssatz enthaltenen Isolierband umwickeln.
- Nach Herstellung der Verbindungen sind die Kupplungen auf eventuelle Kältemittel-Leckagen zu überprüfen bei Verwendung eines Leckstellensuchers, siehe Abb. 7-2.
- Wenn das Klimagerät auf Kühlung gestellt ist, sicherzustellen, daß der Verdampfer kalt ist.
- Wenn das Klimagerät auf Kühlung gestellt ist, muß die aus dem Kondensator austretende Lufr warm sein.

8 Installation des verdrahteten entfernten Kontrollers

- Verbindung zum elektrischen Kasten;
 - Den Deckel des elektrischen Kastens entfernen
 - Den Stecker des verdrahteten entfernten Kontrollers zu CN18 verbinden.
 - Zurück den Deckel des elektrischen Kastens sammeln.
- Die Verdrahtung der Installation für den verdrahteten entfernten Controller (2 Methoden);
 - Die Verdrahtung entfernten Kontrollers kann geöffnet werden, die Ablagefächer mit minus drückend Schraubenzieher (siehe Diagramm unten)

Danach schrauben das Band los, stellen die verdrahtete Fernbedienungsschnur und befestigen zurück mit der Schraube.



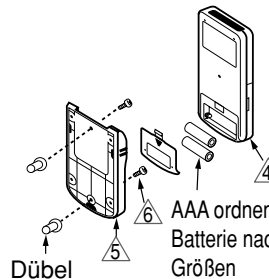
- Befestigen die Position des entfernten Kontrollers, so dass die Länge der Leitung sein soll innerhalb 15 Meter.

VORSICHT Die zur Verfügung gestellte Leitung nicht schneiden. Extraleitung sollte richtig Wunde sein und passte daran ein sicherer Platz. Der Leitung mit der zusätzlichen Leitung nicht anschließen.

Telegraphierende Installationsillustrationen	
Wand in eine Nische gestellt (Gelieferte) Installation anschließend	Innenspitze, die Installationsanschließt (Alternative)
<p>Die Leitungen über das in eine Nische gestellte Ablagefach der Wand verbindend:</p> <ol style="list-style-type: none"> Befestigen die unterste Umkleidung zur Wand mit zur Verfügung gestellten Schrauben. Die Spitzenumkleidung zur befestigten untersten Umkleidung sammeln. (Beziehen Sie sich auf die Illustration unten für Details der Installation) 	<p>Wenn die Leitungen von innen Spitzenteil der Spitze verbunden werden die Umkleidung:</p> <ol style="list-style-type: none"> Brechung von der perforierten Öffnung ließ sich am Spitzenteil des Bodens nieder die Umkleidung durch den Hosenmatz. Smoothen der aperture durch süßer. Befestigen die unterste Umkleidung zur Wand mit den zur Verfügung gestellten Schrauben. Verbinden die Leitungen, um Leitungsstecker zu führen. Besteigen die Leitungen durch das zur Verfügung gestellte Ablagefach auf der Spitzenumkleidung. Sammeln die Spitzenumkleidung zur befestigten untersten Umkleidung. (Beziehen Sie sich auf die Illustration unten für Details der Installation)

9 Installation des entfernten Radiokontrollers (Fakultativen)

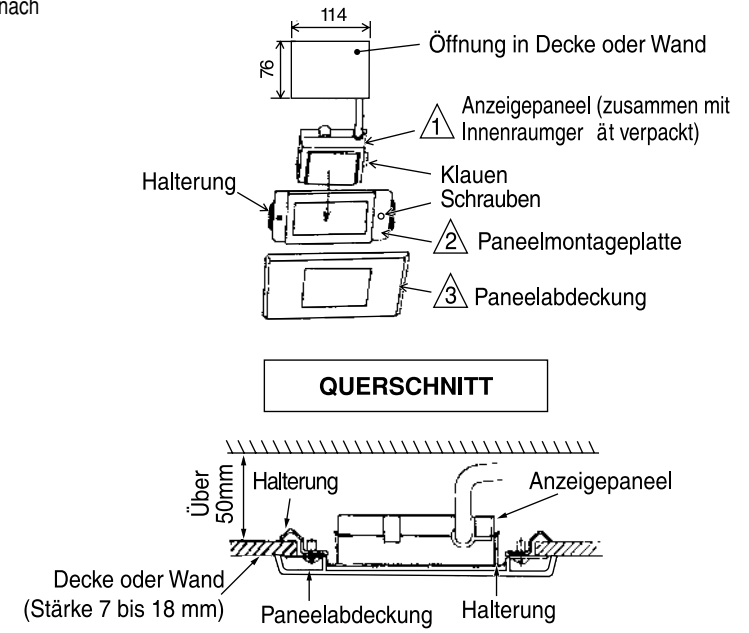
- Die Fernbedienung wird in ihrer Halterung gesteckt, die an der Wand oder an einem Balken gefestigt wird.
- Um von der Fernbedienung aus das Gerät betätigen zu können, stellen Sie sicher, daß das gerät von der Stelle der Halterung einwandfrei empfangen kann. Ein Piepton ertönt, wenn ein Signal von der Fernbedienung empfangen wird. Die Signalübertragung wird durch Neonlicht geschwächt. Daher schalten Sie das Licht während des Montieren der Halterung - auch tagsüber - ein, um die richtige Stelle für die Halterung zu finden.



Die Fernbedienung muß am unteren Teil der Halterung festhaken. Führen Sie die in der Abbildung gezeigte Richtung ein.

Installation des anzeigepaneels (fakultativen)

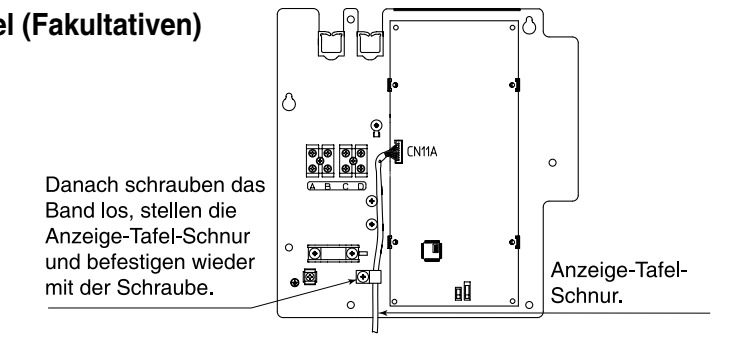
- Wählen Sie für die Installation einen Ort an Decke oder Wand, wo sich keine Hindernisse befinden, welche die Signalübermittlung behindern könnten.
- Lockern Sie die Schrauben der Paneelmontageplatte soweit, daß die Halterung geringfügig bewegt werden kann.
- Passen Sie das Anzeigepaneel an die Paneelmontageplatte so an, daß die Halteklauen am Panel sicher greifen.
- Passen Sie die Halterungen an die Öffnung in Decke oder Wand an und ziehen Sie die Schrauben soweit an, daß die Halterung fest am Deckenmaterial gesichert ist.
- Installieren Sie die Paneelabdeckung so, daß die Innenklauen sicher in die Paneelmontageplatte greifen.
- Führen Sie das Kabel des Anzeigepaneels seitlich durch das Gehäuse des Innengeräts zum Verteilerkasten des Innengeräts und schließen Sie es an die Gehäuseseite des Innengeräts an.



VORSICHT Trennen Sie bitte den verdrahteten entfernten Controller-Stecker an CN18, wenn Sie verwenden der entfernte Radiokontrollleur.

Verbindungskabel zu ablaßkanal und anzeigepaneel (Fakultativen)

- Den Motorstecker des Entladungskanals zum Stecker verbinden CN8 (siehe Diagramm rechts) - Wenn anwendbar.
- Fügen den Stecker der Anzeige-Tafel zum Stecker CN11A auf der Kontrolle PWB.
- Sicher sein, die Motorleitungsleitung des Entladungskanals (wenn anwendbar) zu befestigen, das Befestigen verwendend Band. (Weil voller Kanal-Typ und Halbkanaal-Typ nur Anzeige-Tafel verbinden).

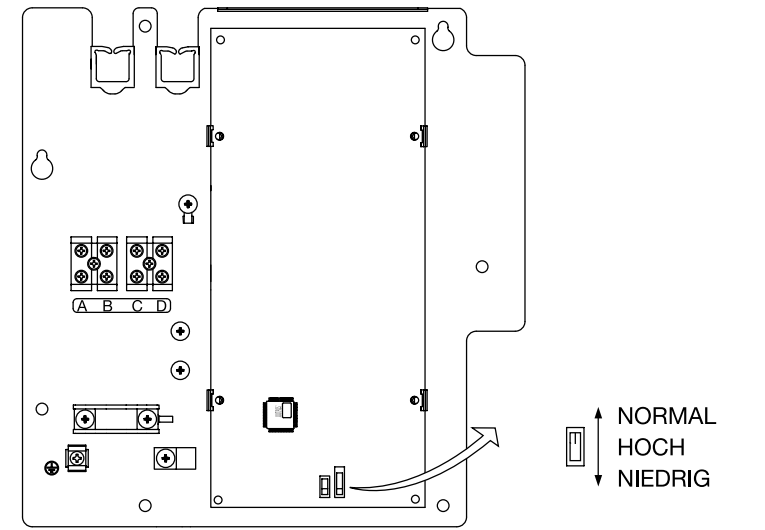


10 Einstellung des Außenschalters des statischen Drucks

- Einstellung des Außendruck Deckel des elektrischen Kastens entfernen und den "STATISCHEN DRUCK" schalter.

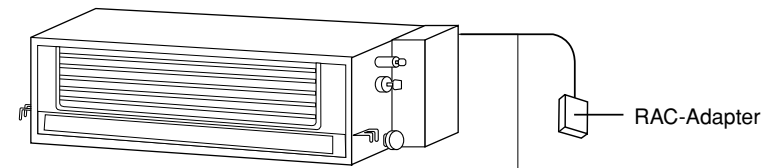
HOCH : 80pa
NORMAL : 50pa
NIEDRIG : 30pa

- Wenn der Schalter nicht auf HOHER STATISCHER DRUCK gestellt ist, wird die Heiz- und Kühlkapazität beeinträchtigt. (Die Standardeinstellung des Schalters bei Lieferung ist "NORMAL")

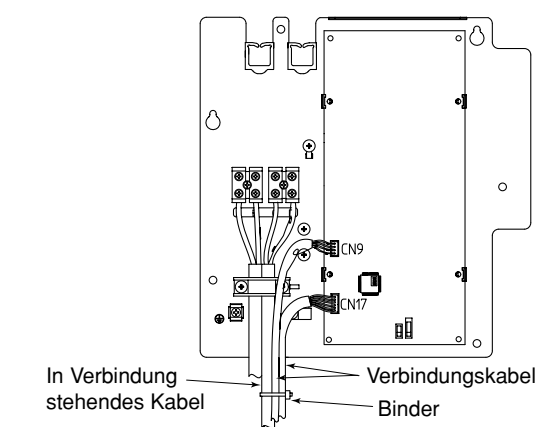


11 Wie man die Fakultativen Teile Verbindet

(RAC Adapter, Wöchentlicher Zeitmesser Verdrahtete Fernbedienung, Verdrahtete Fernbedienung)



Wöchentlicher Zeitmesser / Verdrahteter entfernter Kontrollleur



H-VERBINDUNG

Für alle fakultativen Teile, beziehen Sie sich bitte auf den Katalog für die Teil-Zahl. Um zur H-VERBINDUNG in Verbindung zu stehen, muss ein getrennter RAC Adapter gekauft werden.

- Um die Verdrahtung des elektrischen Kasten-Deckels zu installieren, muss geöffnet werden.
- Verbinden den Stecker des RAC Adapters zu CN1101.
- Sammeln zurück den Deckel des elektrischen Kastens.
- Beziehen Sie sich Bitte auf das jeweilige Benutzerhandbuch des RAC Adapters für weitere details.
- Hüten Sie sich Bitte davor, Leitungsleitungen am Rand des Tellers zu beschädigen, wenn Sie in Verbindung stehen fakultative Teile.

WÖCHENTLICHER ZEITMESSER / SCHLOß ENTFERNTEN KONTROLLEUR AN

Für alle fakultativen Teile, beziehen Sie sich bitte auf den Katalog für die Teil-Zahl.

- Verbindung zum elektrischen Kasten:
- Entfernen den Deckel des elektrischen Kastens.
 - Stehen In Verbindung der Stecker des Wöchentlichen Zeitmessers / schloß entfernten Kontrollleur an CN1102 an.
 - Sammeln zurück den Deckel des elektrischen Kastens
 - Beziehen Sie sich Bitte auf das jeweilige Benutzerhandbuch des Wöchentlichen Zeitmessers / Verdrahteten entfernten Kontrollleurs für weitere details
 - Hüten Sie sich Bitte davor, Leitungsleitungen am Rand des Tellers zu beschädigen, wenn Sie in Verbindung stehen fakultative Teile.

12 Verbindungskabelschutz

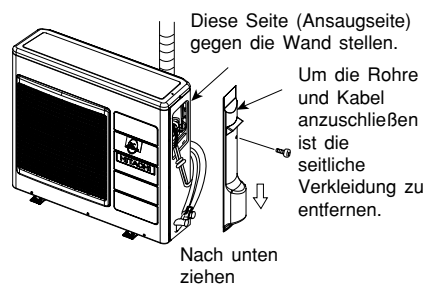
PVC-Rohr zwischen elektrischem Schaltkasten und Innenraumgerät mit Aluminiumband umwickeln.

13 Testlauf

- Der Testlauf des Klimagerätes sollte unter normalen Betriebsbedingungen stattfinden.
- Erläutern Sie Ihrem Kunden die sachgemäße Bedienung des Gerätes, wie in der Betriebsanleitung dargestellt.
- Sollte die Inneneinheit nicht arbeiten, so überprüfen Sie, ob alle Verbindungen korrekt angeschlossen sind.

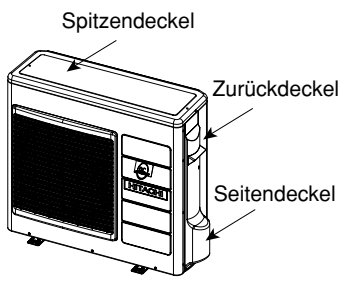
VORSICHT Der Probelauf sollte dann innerhalb der Anlage aktiviert werden, wenn die Verdrahtung des Verbindungskabels auf ihre Richtigkeit hin zu überprüfen ist.

- Montieren Sie bitte das Außengerät auf einer stabilen Grundlage, um Vibriren zu verhindern und Lärm zu begrenzen.
- Legen Sie die Verrohrungsstellen fest entsprechend den erhältlichen Rohrtypen.
- Den Seitenteller öffnen, die Schraube, wie gezeigt, unten losschraubend.



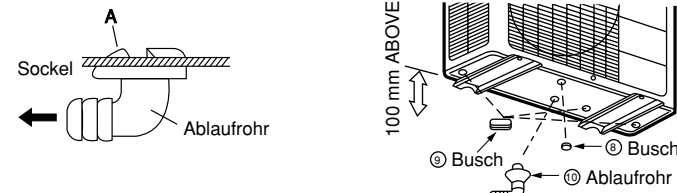
VORSICHT

- Überzeugen Sie sich bitte, um alle Distanzscheiben innerhalb der Einheit zu entfernen.
- Die Spitze öffnen, Zurück und Seitendeckel der Einheit.
- Die Distanzscheiben innen herausziehen. (Distanzscheiben sind nur für den Transport Zweck). Wenn nicht entfernt werden Vibriren und Geräusch vorkommen.



ENTSORGUNG DES KONDENSWASSERS AM AUSSENGERÄT

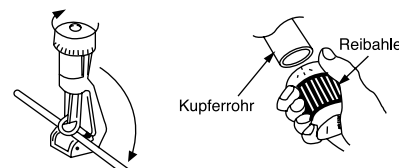
- Ein Loch im Boden des Außengerätes sorgt für den Abfluß des Kondenswassers.
- Zwecks kondensierte zu fließen Wasser zum Abfluß, wird er Maßeinheit auf einen Standplatz oder einen Block angebracht, damit die Maßeinheit 100mm über dem Boden ist, wie in der Abbildung gezeigt. Verbinden Sie das Abflußrohr zu einer Bohrung.
- Zuerst soll ein Teil des Hakens mit dem Boden verbunden werden (siehe Teil A), dann zieht man das Dränrohr in Pfeilrichtung und setzt den Haken in den Boden ein. Nach der Montage muß die Festigkeit der Verbindung von Dränrohr zum Boden geprüft werden.



- Beim Verwenden in der kalten Region usw., Kältes regionwith strenges kaltes Klima und schwerer Schnee, können im Wasser, das vom Wärmeaustauscherfrost auf der Unterseite entladen werden und in diesem Entwässerung beeinflussen. Wenn Sie drainpipe verwenden, beraten Sie unseren Händler.

1 Vorbereitung der Rohre

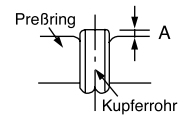
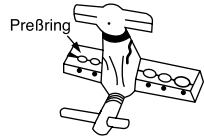
- Verwenden Sie Rohrschneider zum Schneiden der Kupferrohre.



VORSICHT

- Zackige Kanten verursachen undichte Stellen.
- Richten Sie das zueitgratete Ende nach unten, um den Grat nicht in das Rohr fallen zu lassen.

- Vor dem Aufweiten setzen Sie bitte die Aufweitmutter auf.



- Please use exclusive tool

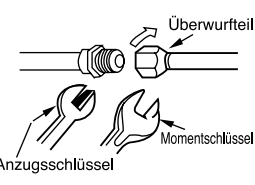
Außendurchmesser (mm)	A (mm)	
	"Imperial"-Aufweitwerkzeug	"Rigid"-Aufweitwerkzeug
6.35	0.8 – 1.5mm	0 – 0.5mm
12.7	1.0 – 2.0mm	0 – 1.0mm
15.8	1.0 – 2.0mm	0 – 1.0mm

2 Anschließen der Rohre

VORSICHT

Eine Mutter wird aus dem Raumgerät entfernt, indem zuerst die Mutter auf der Seite mit dem kleinen Durchmesser abgeschraubt wird, da sonst die Dichtungskappe auf der Seite des größeren Durchmessers herausfliegt.

- Seien Sie bitte vorsichtig beim Biegen der Rohre.
- Schmieren Sie gefrierfest auf die Anschlußpunkte und dann ziehen Sie die Mutter mit der Hand fest. Verwenden Sie danach den Drehmomentschlüssel zum Festziehen.

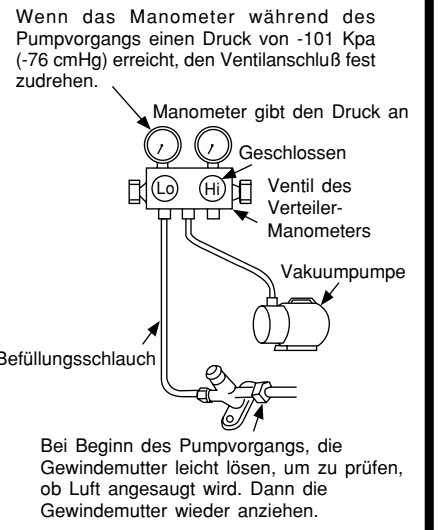


	Äußerer Rohrdurchmesser	Drehmoment N·m (kgf · cm)
Seite mit kleinem Durchmesser	6.35 (1/4")	13.7 – 18.6 (140 – 190)
Seite mit großem Durchmesser	12.7 (1/2")	44.1 – 53.9 (450 – 550)
	15.88 (5/8")	49 – 58.8 (500 – 600)
Ventilkopfverschluß	Seite mit kleinem Durchmesser	6.35 (1/4") 19.0 – 21.0 (194 ~ 214)
	Seite mit großem Durchmesser	12.7 (1/2") 29.4 – 34.3 (300 – 350)
Ventilkopfverschluß	15.88 (5/8")	29.0 – 31.0 (296 ~ 316)
Ventilkopfverschluß		9.0 (92)

3 Entlüftung des Rohres und Prüfung auf Gasausfluß

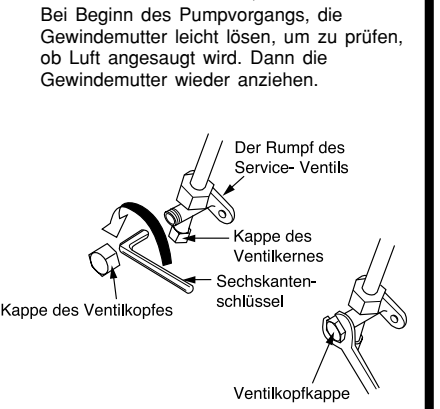
Vorgehen beim Verwenden der Vakuumpumpe zum Entlüften

- Wie in der Darstellung rechts gezeigt, entfernen Sie bitte den Ventilkopf und das Ventillinnenstück, dann verbinden Sie diese mit der Vakuumpumpe und dem Verteilerventil.



- Drehen Sie das mit "Hoch" gekennzeichnete Ventill vollständig zu und drehen Sie das mit "Niedrig" gekennzeichnete Ventil vollständig auf. Lassen Sie die Vakuumpumpe 10-15 Minuten laufen, dann schrauben Sie das "Niedrig" - Ventil vollständig zu und schalten die Vakuumpumpe ab.

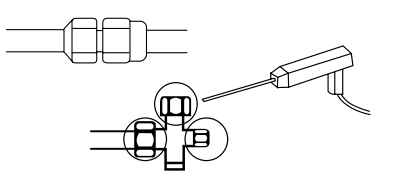
- Schrauben Sie die Spindel des Wartungsventiles (mit dem Sechskantschlüssel) gegen den Uhrzeigersinn vollkommen ab (an 2 Stellen), um das Kältemittel fließen zu lassen.



- Entfernen Sie den Beschickungsschlauch und schrauben Sie den Deckel des Ventilkopfes fest. Die Arbeit ist hiermit beendet

Prüfung auf Gasausfluß

Bitte benutzen Sie den gasleckdetektor, um zu prüfen, ob Gas an der Verbindung der Aufweitmutter, wie rechts dargestellt, austritt.

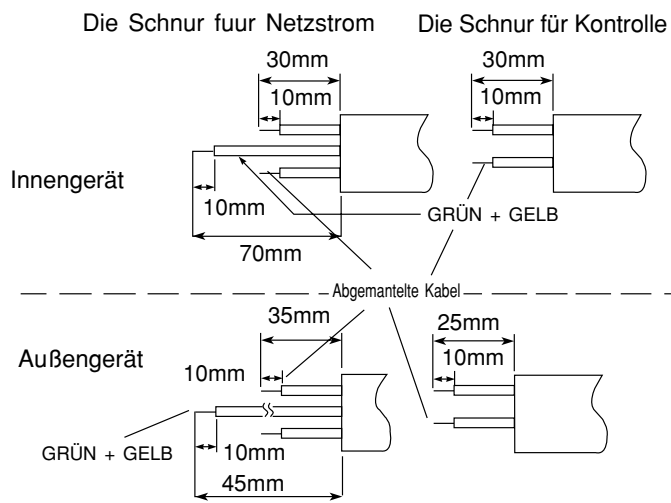
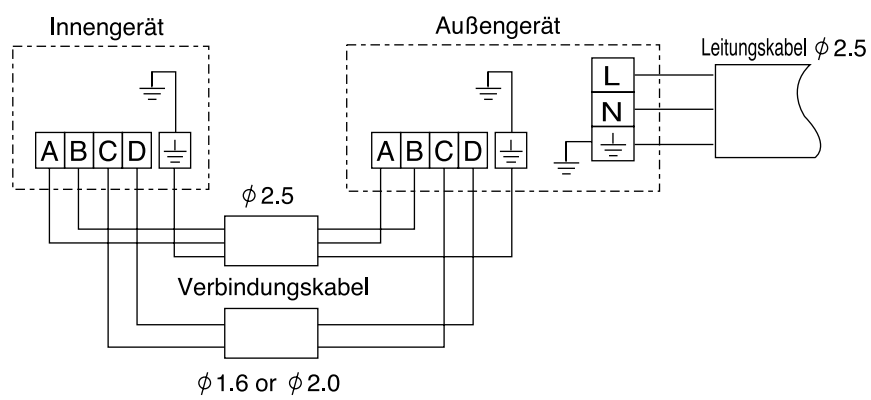


Wenn Gas ausfließt, dann ziehen Sie den Anschluß nach um das Leck zu stoppen.

WARNUNG • Dieses Gerät muss geerdet werden.

Vorgänge der Verkabelung

Macht wird von der Außeneinheit geliefert.

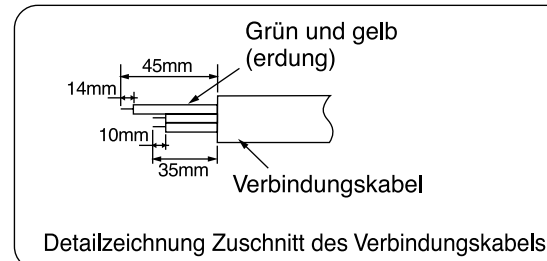


Verkabelung des Innengerätes

- Für Leitungsverbindung der Inneneinheit müssen Sie Vordertafel und elektrische Decke entfernen.

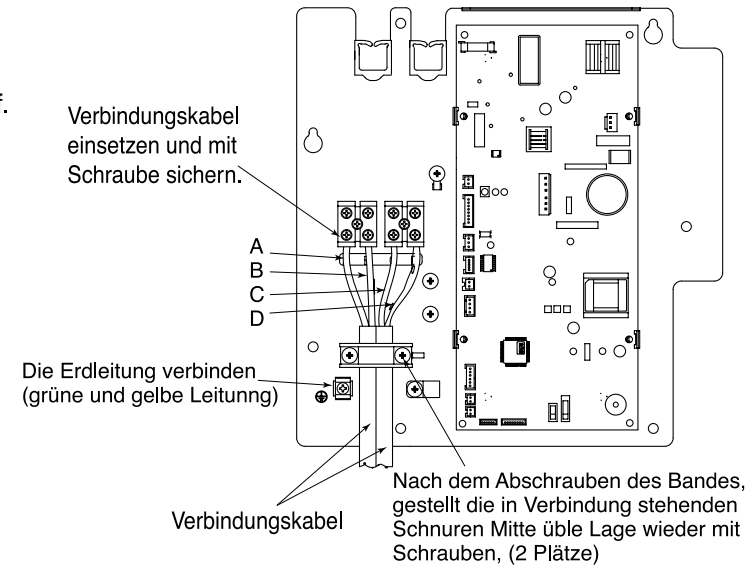
Methode, elektrische Decke zu entfernen

- Entfernen Sie die Abdeckung des Verteilerkastens.
- Schließen Sie die Verbindungskabel an.
- Setzen Sie die Abdeckung des Verteilerkastens auf.



WARNUNG

• DIESES GERÄT MUSS GEERDET WERDEN.

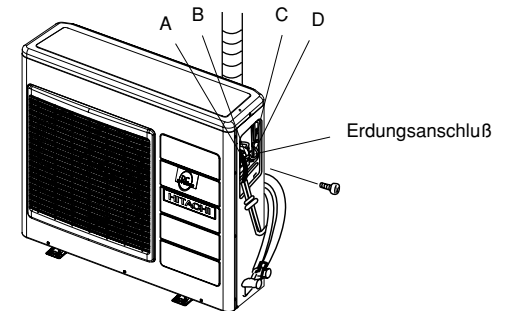


Verkabelung des Außengerätes

- Zur Verkabelung ist die seitliche Verkleidung zu entfernen.

WARNUNG

- Es könnte sein, daß sich die seitliche Abdeckung wegen des Anschlußkabels nicht schließen läßt. Drücken Sie in diesem Fall die Abdeckung hinein, um Sie zu befestigen.
- Vergewissern Sie sich, daß die Haken (an 6 Stellen) feststehen. Sonst könnte wasser ausfließen und Kurzschluß oder Defekte verursachen.



Überprüfung der Stromquelle und der Spannung

- Vor der Montage muß die Stromquelle geprüft werden, und unter Umständen ist eine entsprechende Netzleitung zu verlegen. Es ist sicherzustellen, daß die Leitung unter Berücksichtigung des Anlaufstromes stark genug ausgelegt ist. Man beziehe sich daher auf untenstehende Tabelle.

WICHTIG

Kabellänge	Kabeldurchmesser
up to 15m	2.5mm ²
up to 25m	4.0mm ²

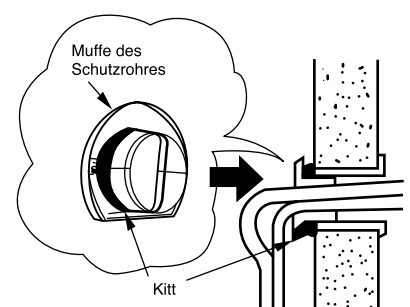
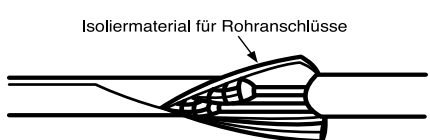
- Die elektrischen Leitungen am vorgesehenen Montageort sind sorgfältig zu prüfen hinsichtlich ihrer Stärke und anderer zutreffenden Merkmale. Je nach Modell, das installiert werden soll, ist der Auftraggeber aufzufordern, einen entsprechenden Stromanschluß herzustellen u.a.m. Das umfaßt sämtliche Arbeiten bis einschließlich der Netzsteckdose. In Gegenden, wo die Netzversorgung unzureichend ist, empfiehlt es sich, einen Spannungsregler vorzusehen.

WICHTIG

Sicherung
30A - Zeitsicherung

1 Isolieren und Pflege der Rohrleitungsanschlüsse

- Die angeschlossenen Enden müssen lückenlos mit Wärmeisolator abgedichtet und mit Gummiband festgebunden werden.
- Bitte binden Sie Rohre und Kabel mit Isolierband zusammen, wie in der Darstellung des Einbaus der Aussen- und Innengeräte. Dann befestigen Sie die mit Kabelklemmen.
- Um die Wärmeisolierung zu bessern und die Wasserkondensation zu meiden, wickeln Sie das Kondensatschlauch und das Leitungsrohr mit Isolationsrohr um.
- Dichten Sie lückenlos mit Kitt ab.



2 Stromquelle und Betriebstest

Stromquelle

VORSICHT

- Bitte verwenden Sie eine neue Steckdose. Unfall könnte sich ereignen, wenn eine alte Steckdose benutzt wird aufgrund armen Kontaktes.
- Stecken Sie bitte die Dose 2-3 Mal ein und aus. Damit Stellen Sie sicher, daß die Dose völlig eingesteckt ist.
- Laßen Sie das Netzkabel eine zusätzliche Länge haben und setzen sie die Steckdose keiner äußeren Kräften aus, was armen Kontakt zur Folge haben könnte.
- Befestigen Sie das Netzkabel nicht mit U-förmiger Nagel.